



SOLUZIONI IN PLASTICA RICICLATA



www.albertiagri.it
www.albertidesign.it

INDICE

PALI E PROFILI IN PLASTICA RICICLATA 4

Pali tondi	5
Pali tondi rinforzati in acciaio	7
Pali quadrati	8
Pali quadrati con punta	9
Profili	10
Bordure.	13

STACCIONATE A PANNELLI14

Assi staccionate	16
Frangivento.	17

STACCIONATE.18

Staccionate con pali quadrati e tondi	19
Staccionate pali tondi	20
Barriera antiavanzamento	21
Staccionate per recinti	22
Perline	24
Palizzate a tubo ogiva	25
Paletti stradali	26
Pareti schermanti	27

PAVIMENTAZIONI28

Decking, assi pavimento	29
Assi pavimeto molto forti	30
Ultra decking, assi 2,7x15 e 3,8x15	32
Pedane preassemblate.	33
Assicelle in rotolo	34
Griglia pesante	34
Griglia Paddock	35
Pali grandi per strutture	36

OUTDOOR37

Minimal, set	38
Minimal, panca con schienale	38
Minimal, panca senza schienale	38
Essential, panca	39
Longitudinal line, panca	39
Panche con schienale	40
Panche senza schienale	41
Tavoli	40
Tavolo da pic nic	42
Panchina con due fioriere	43
Cestini	43



L'INNOVAZIONE DEI MATERIALI AL SERVIZIO DEL TUO LAVORO

AIUTIAMO A SALVAGUARDARE IL PIANETA RICICLANDO LA PLASTICA

I nostri prodotti in plastica riciclata sono ricavati da plastiche riciclate al 100% e solitamente composti da polipropilene e polietilene (PP e PE).

A differenza di legno e acciaio e plastiche di nuova generazione, sono insensibili agli agenti atmosferici. Sono più leggeri del cemento, e più convenienti dell'acciaio inossidabile. Grazie alla composizione specifica, i nostri prodotti possono essere adattati ad ogni applicazione ed in qualsiasi settore, come in agricoltura, edilizia, architettura, arredo urbano ed uso privato. I prodotti sono stabilizzati agli UV e con gli agenti atmosferici non si sono rilevate sostanziali variazioni di stabilità di colore. I nostri prodotti essendo in plastica riciclata possono subire variazioni del +/- 1,5 % rispetto alle dimensioni reali ed al colore.

Riciclando correttamente la plastica, contribuiamo a contrastare l'aumento di emissione in atmosfera di anidride carbonica, circa 1,39 Kg di CO2 per kg di plastica.

ESENTE DA MANUTENZIONE

- Non necessita di manutenzione e trattamenti
- Resistente all'acqua ed agli agenti atmosferici

DURABILE, SENZA BATTERI, FUNGHI E MUFFE

- Imputrescibile ed inattaccabile da batteri, funghi e muffe, i quali normalmente attaccano i materiali esposti a umidità ed altri fattori esterni.
- Può essere usato tutto l'anno
- Idro-repellente, non assorbe l'acqua e asciuga velocemente

ATOSSICA ED ECOLOGICA

- Prodotto privo di elementi tossici, senza conservanti, assolutamente sicuro per i bambini
- Riduce la pressione sulle discariche, riducendo l'aumento delle emissioni di anidride atmosferica in atmosfera. Sostenibile ed ecologico
- Riciclabile nel ciclo del materiale
- Premiato con l'etichetta ecologica „BLUE ANGEL“
- Non inquinante
- Non tossico (sicuro in base a DIN 71, Sezione 3 Regolamento terreni di gioco)

ESENTE DI SCHEGGE

- Priva di schegge la si può utilizzare a contatto con i bambini nei parchi giochi ed in qualsiasi altro ambiente

ECONOMICA E PRIVA DI TRATTAMENTI

- Lunga durata
- Resistente ad olii, salamoie, acidi, e acqua salata
- Fatto di plastiche secondarie sottoposte a lavorazioni di alta qualità (poliolefine)
- Eccellente rapporto prezzo-qualità
- Perfetto materiale da costruzione ad altissima densità, specialmente per profili robusti e parti finite

INSTALLAZIONE SEMPLICE

- Facile da lavorare meccanicamente (perforare, segare, avvitare, chiodare)
- Adattamenti semplici possono essere fatti in loco

PALI E PROFILI IN PLASTICA RICICLATA

I pali rotondi con punta vengono impiegati in diverse mansioni, le principali sono per staccionate, paddock per cavalli, parchi, delimitazioni di strade, recinti, palizzate, giardinag-

gio ed in tante altre mansioni. I profili tondi in plastica riciclata non richiedono alcuna manutenzione, resistono agli agenti atmosferici ed all'umidità del terreno.



PALI TONDI CON PUNTA IN PLASTICA RICICLATA

Pali rotondi con punta marroni o grigi, in plastica riciclata inattaccabile dagli agenti atmosferici, più leggero del cemento, economico, riciclabile.

I pali rotondi con punta vengono impiegati in diverse mansioni, le principali sono per staccionate, paddock per cavalli, parchi, delimitazioni di strade, recinti, palizzate, giardinaggio ed in tante altre mansioni.

I profili tondi in plastica riciclata non richiedono alcuna manutenzione, resistono agli agenti atmosferici ed all'umidità del terreno.



ø cm	Colore	Lungh. cm	Peso kg	Codice	Q./pal.
4,5	Grigio	85.0	1.3	939 SG045085	300
4,5	Grigio	100.0	1.5	939 SG045100	300
4,5	Grigio	130.0	1.9	939 SG045130	300
4,5	Grigio	150.0	2.2	939 SG045150	300
4,5	Grigio	175.0	2.6	939 SG045175	300
4,5	Marrone	85.0	1.3	939 SB045085	300
4,5	Marrone	100.0	1.5	939 SB045100	300
4,5	Marrone	130.0	1.9	939 SB045130	300
4,5	Marrone	150.0	2.2	939 SB045150	300
4,5	Marrone	175.0	2.6	939 SB045175	300

ø cm	Colore	Lungh. cm	Peso kg	Codice	Q./pal.
6,0	Grigio	150.0	3.9	939 SG060150	250
6,0	Grigio	175.0	4.6	939 SG060175	250
6,0	Grigio	200.0	5.3	939 SG060200	125
6,0	Grigio	225.0	5.9	939 SG060225	125
6,0	Grigio	250.0	6.6	939 SG060250	125
6,0	Marrone	150.0	3.9	939 SB060150	250
6,0	Marrone	175.0	4.6	939 SB060175	250
6,0	Marrone	200.0	5.3	939 SB060200	125
6,0	Marrone	225.0	5.9	939 SB060225	125
6,0	Marrone	250.0	6.6	939 SB060250	125

ø cm	Colore	Lungh. cm	Peso kg	Codice	Q./pal.
7,0	Grigio	150.0	5.4	939 SG070150	75
7,0	Grigio	175.0	6.3	939 SG070175	75
7,0	Grigio	200.0	7.2	939 SG070200	75
7,0	Grigio	225.0	8.1	939 SG070225	75
7,0	Grigio	250.0	9.0	939 SG070250	75
7,0	Marrone	150.0	5.4	939 SB070150	75
7,0	Marrone	175.0	6.3	939 SB070175	75
7,0	Marrone	200.0	7.2	939 SB070200	75
7,0	Marrone	225.0	8.1	939 SB070225	75
7,0	Marrone	250.0	9.0	939 SB070250	75



ø cm	Colore	Lungh. cm	Peso kg	Codice	Q./pal.
8,0	Grigio	50.0	2.3	939 SG080050	120
8,0	Grigio	75.0	3.5	939 SG080075	95
8,0	Grigio	100.0	4.7	939 SG080100	95
8,0	Grigio	125.0	5.8	939 SG080125	60
8,0	Grigio	150.0	7.0	939 SG080150	60
8,0	Grigio	175.0	8.2	939 SG080175	60
8,0	Grigio	200.0	9.3	939 SG080200	60
8,0	Grigio	225.0	10.5	939 SG080225	60
8,0	Grigio	250.0	11.7	939 SG080250	60
8,0	Grigio	280.0	13.1	939 SG080280	60
8,0	Marrone	50.0	2.3	939 SB080050	120
8,0	Marrone	75.0	3.5	939 SB080075	95
8,0	Marrone	100.0	4.7	939 SB080100	95
8,0	Marrone	125.0	5.8	939 SB080125	60
8,0	Marrone	150.0	7.0	939 SB080150	60
8,0	Marrone	175.0	8.2	939 SB080175	60
8,0	Marrone	200.0	9.3	939 SB080200	60
8,0	Marrone	225.0	10.5	939 SB080225	60
8,0	Marrone	250.0	11.7	939 SB080250	60
8,0	Marrone	280.0	13.1	939 SB080280	60

ø cm	Colore	Lungh. cm	Peso kg	Codice	Q./pal.
10,0	Grigio	50.0	3.7	939 SG100050	66
10,0	Grigio	75.0	5.5	939 SG100075	53
10,0	Grigio	100.0	7.3	939 SG100100	53
10,0	Grigio	125.0	9.1	939 SG100125	33
10,0	Grigio	150.0	11.0	939 SG100150	33
10,0	Grigio	175.0	12.8	939 SG100175	33
10,0	Grigio	200.0	14.6	939 SG100200	33
10,0	Grigio	230.0	16.8	939 SG100230	33
10,0	Grigio	250.0	18.3	939 SG100250	33
10,0	Grigio	280.0	20.4	939 SG100280	33
10,0	Grigio	290.0	21.5	939 SG100290	33
10,0	Marrone	50.0	3.7	939 SB100050	66
10,0	Marrone	75.0	5.5	939 SB100075	53
10,0	Marrone	100.0	7.3	939 SB100100	53
10,0	Marrone	125.0	9.1	939 SB100125	33
10,0	Marrone	150.0	11.0	939 SB100150	33
10,0	Marrone	175.0	12.8	939 SB100175	33
10,0	Marrone	200.0	14.6	939 SB100200	33
10,0	Marrone	230.0	16.8	939 SB100230	33
10,0	Marrone	250.0	18.3	939 SB100250	33
10,0	Marrone	280.0	20.4	939 SB100280	33
10,0	Marrone	290.0	21.5	939 SB100290	33

PALI TONDI CON PUNTA IN PLASTICA RICICLATA



ø cm	Colore	Lungh. cm	Peso kg	Codice	Q./pal.
12	Grigio	100.0	10,5	939 SG120100	43
12	Grigio	125.0	13,1	939 SG120125	28
12	Grigio	150.0	15,8	939 SG045130	28
12	Grigio	175.0	18,4	939 SG120175	28
12	Grigio	200.0	21,0	939 SG120200	28
12	Grigio	225.0	23,7	939 SG120225	28
12	Grigio	250.0	26,3	939 SG120250	28
12	Grigio	280.0	29,4	939 SG120280	28
12	Marrone	100.0	10,5	939 SB120100	43
12	Marrone	125.0	13,1	939 SB120125	28
12	Marrone	150.0	15,8	939 SB120150	28
12	Marrone	175.0	18,4	939 SB120175	28
12	Marrone	200.0	21,0	939 SB120200	28
12	Marrone	225.0	23,7	939 SB120225	28
12	Marrone	250.0	26,3	939 SB120250	28
12	Marrone	280.0	29,4	939 SB120280	28

ø cm	Colore	Lungh. cm	Peso kg	Codice	Q./pal.
15	Grigio	100.0	16,4	939 SG150100	48
15	Grigio	125.0	20,6	939 SG150125	30
15	Grigio	150.0	24,7	939 SG150150	30
15	Grigio	175.0	28,8	939 SG150175	30
15	Grigio	200.0	32,9	939 SG150200	30
15	Grigio	225.0	37,0	939 SG150225	30
15	Grigio	250.0	41,1	939 SG150250	30
15	Grigio	280.0	46,0	939 SG150280	28
15	Marrone	100.0	16,4	939 SB150100	48
15	Marrone	125.0	20,6	939 SB150125	30
15	Marrone	150.0	24,7	939 SB150150	30
15	Marrone	175.0	28,8	939 SB150175	30
15	Marrone	200.0	32,9	939 SB150200	30
15	Marrone	225.0	37,0	939 SB150225	30
15	Marrone	250.0	41,1	939 SB150250	30
15	Marrone	280.0	46,0	939 SB150280	30



PALI TONDI CON PUNTA IN PLASTICA RICICLATA RINFORZATI CON ANIMA IN ACCIAIO

Pali tondi con punta rinforzati in plastica riciclata con anima in ferro, che non temono l'acqua

Questi pali sono molto robusti perchè sono in plastica riciclata con rinforzo in acciaio all'interno.

Il tubo in acciaio all'interno del palo è S235 con diametro circa 26,9mm con spessore circa 2mm. La parte superiore del palo in corrispondenza dell'anima in acciaio è sigillata con un tappo.



Tubo di rinforzo in acciaio S235,
 \varnothing 26,9 mm approssimativo, spessore 2mm.
 Camera di dilatazione termica.



\varnothing cm	Colore	Lungh. cm	Peso kg	Codice	Q./pal.
8,0	Grigio	200.0	10.6	939 EG080200	60
8,0	Grigio	225.0	12.0	939 EG080225	60
8,0	Grigio	250.0	13.3	939 EG080250	60
8,0	Grigio	275.0	14.5	939 EG080275	60
8,0	Grigio	290.0	15.3	939 EG080290	60
8,0	Marrone	200.0	10.6	939 EB080200	60
8,0	Marrone	225.0	12.0	939 EB080225	60
8,0	Marrone	250.0	13.3	939 EB080250	60
8,0	Marrone	275.0	14.5	939 EB080275	60
8,0	Marrone	290.0	15.3	939 EB080290	60

\varnothing cm	Colore	Lungh. cm	Peso kg	Codice	Q./pal.
8,0 smusso	Grigio	200.0	10.6	939 GS080200	60
8,0 smusso	Grigio	225.0	12.0	939 GS080225	60
8,0 smusso	Grigio	250.0	13.3	939 GS080250	60
8,0 smusso	Grigio	275.0	14.5	939 GS080275	60
8,0 smusso	Grigio	290.0	15.3	939 GS080290	60
8,0 smusso	Marrone	200.0	10.6	939 BS080200	60
8,0 smusso	Marrone	225.0	12.0	939 BS080225	60
8,0 smusso	Marrone	250.0	13.3	939 BS080250	60
8,0 smusso	Marrone	275.0	14.5	939 BS080275	60
8,0 smusso	Marrone	290.0	15.3	939 BS080290	60



PALI QUADRATI IN PLASTICA RICICLATA

Profili quadrati pieni in plastica riciclata.
I profili quadrati plastica riciclata (polietilene e polipropilene) non richiedono alcuna manutenzione. Resistono agli agenti atmosferici ed all'umidità del terreno.



7x7 cm	Colore	Lungh. cm	Peso kg	Codice	Q./pal.
7,0x7,0	Grigio	100.0	4.6	939 RG070100	255
7,0x7,0	Grigio	150.0	6.8	939 RG070150	121
7,0x7,0	Grigio	200.0	9.1	939 RG070200	121
7,0x7,0	Grigio	250.0	11.4	939 RG070250	121
7,0x7,0	Grigio	300.0	13.7	939 RG070300	121
7,0x7,0	Marrone	100.0	4.6	939 RB070100	255
7,0x7,0	Marrone	150.0	6.8	939 RB070150	121
7,0x7,0	Marrone	200.0	9.1	939 RB070200	121
7,0x7,0	Marrone	250.0	11.4	939 RB070250	121
7,0x7,0	Marrone	300.0	12.7	939 RB070300	121

10x10 cm	Colore	Lungh. cm	Peso kg	Codice	Q./pal.
10,0x10,0	Grigio	100.0	9.3	939 RG100100	120
10,0x10,0	Grigio	150.0	13.9	939 RG100150	80
10,0x10,0	Grigio	200.0	15.1	939 RG100200	80
10,0x10,0	Grigio	250.0	23.2	939 RG100250	48
10,0x10,0	Grigio	300.0	27.9	939 RG100300	48
10,0x10,0	Marrone	100.0	9.3	939 RB090100	120
10,0x10,0	Marrone	150.0	13.9	939 RB100150	80
10,0x10,0	Marrone	200.0	18.6	939 RB100200	80
10,0x10,0	Marrone	250.0	23.2	939 RB100250	48
10,0x10,0	Marrone	300.0	27.9	939 RB100300	48

9x9 cm	Colore	Lungh. cm	Peso kg	Codice	Q./pal.
9,0x9,0	Grigio	100.0	7.5	939 RG090100	130
9,0x9,0	Grigio	150.0	11.3	939 RG090150	90
9,0x9,0	Grigio	200.0	15.1	939 RG090200	90
9,0x9,0	Grigio	250.0	18.8	939 RG090250	90
9,0x9,0	Grigio	300.0	22.6	939 RG090300	90
9,0x9,0	Marrone	100.0	7.5	939 RB090100	130
9,0x9,0	Marrone	150.0	11.3	939 RB090150	90
9,0x9,0	Marrone	200.0	15.1	939 RB090200	90
9,0x9,0	Marrone	250.0	18.8	939 RB090250	90
9,0x9,0	Marrone	300.0	22.6	939 RB090300	90

12x12 cm	Colore	Lungh. cm	Peso kg	Codice	Q./pal.
12,0x12,0	Grigio	100.0	13.4	939 RG120100	80
12,0x12,0	Grigio	150.0	20.1	939 RG120150	48
12,0x12,0	Grigio	200.0	26.8	939 RG120200	48
12,0x12,0	Grigio	250.0	33.5	939 RG120250	48
12,0x12,0	Grigio	300.0	40.2	939 RG120300	48
12,0x12,0	Marrone	100.0	13.4	939 RB120100	80
12,0x12,0	Marrone	150.0	20.1	939 RB120150	48
12,0x12,0	Marrone	200.0	26.8	939 RB120200	48
12,0x12,0	Marrone	250.0	33.5	939 RB120250	48
12,0x12,0	Marrone	300.0	40.2	939 RB120300	48



PALI QUADRATI CON PUNTA IN PLASTICA RICICLATA

Profili quadrati pieni con punta in plastica riciclata, disponibili con e senza rinforzo all'interno. I profili quadrati in plastica riciclata (polietilene e polipropilene) non richiedono alcuna manutenzione.

Resistono agli agenti atmosferici ed all'umidità del terreno.



Tubo di rinforzo in acciaio S235, \varnothing 26,9 mm approssimativo, spessore 2mm. Camera di dilatazione termica.

Palo quadrato con punta e rinforzo con anima in acciaio

\varnothing cm	Colore	Lungh. cm	Peso kg	Codice	Q./pal.
9,0x9,0	Grigio	200.0	15.8	939 AG090200	45
9,0x9,0	Grigio	225.0	17.9	939 AG090225	45
9,0x9,0	Grigio	250.0	20.0	939 AG090250	45
9,0x9,0	Grigio	275.0	22.1	939 AG090275	45
9,0x9,0	Grigio	290.0	23.9	939 AG090290	45
9,0x9,0	Marrone	200.0	15.8	939 AB090200	45
9,0x9,0	Marrone	225.0	17.9	939 AB090225	45
9,0x9,0	Marrone	250.0	20.0	939 AB090250	45
9,0x9,0	Marrone	275.0	22.1	939 AB090275	45
9,0x9,0	Marrone	290.0	23.9	939 AB090290	45

Palo quadrato con punta

\varnothing cm	Colore	Lungh. cm	Peso kg	Codice	Q./pal.
5,0x5,0	Grigio	125.0	2.8	939 VG050125	160
5,0x5,0	Grigio	150.0	3.4	939 VG050150	160
5,0x5,0	Marrone	125.0	2.8	939 VB050125	160
5,0x5,0	Marrone	150.0	3.4	939 VB050150	160
7,0x7,0	Grigio	100.0	4.5	939 VG070100	121
7,0x7,0	Grigio	125.0	5.7	939 VG070125	55
7,0x7,0	Grigio	150.0	6.8	939 VG070125	55
7,0x7,0	Grigio	175.0	8.0	939 VG070175	55
7,0x7,0	Grigio	200.0	9.1	939 VG070200	55
7,0x7,0	Grigio	225.0	10.2	939 VG070225	55
7,0x7,0	Grigio	250.0	11.4	939 VG070250	55
7,0x7,0	Grigio	280.0	12.7	939 VG070280	55
7,0x7,0	Marrone	100.0	4.5	939 VB070100	121
7,0x7,0	Marrone	125.0	5.7	939 VB070125	55
7,0x7,0	Marrone	150.0	6.8	939 VB070150	55
7,0x7,0	Marrone	175.0	8.0	939 VB070175	55
7,0x7,0	Marrone	200.0	9.1	939 VB070200	55
7,0x7,0	Marrone	225.0	10.2	939 VB070225	55
7,0x7,0	Marrone	250.0	11.4	939 VB070250	55
7,0x7,0	Marrone	280.0	12.7	939 VB070280	55
9,0x9,0	Grigio	100.0	7.5	939 VG090100	130
9,0x9,0	Grigio	125.0	9.4	939 VG090125	45
9,0x9,0	Grigio	150.0	11.3	939 VG090150	45
9,0x9,0	Grigio	175.0	13.2	939 VG090175	45
9,0x9,0	Grigio	200.0	15.1	939 VG090200	45
9,0x9,0	Grigio	225.0	16.9	939 VG090225	45
9,0x9,0	Grigio	250.0	18.8	939 VG090250	45
9,0x9,0	Grigio	280.0	21.1	939 VG090280	45
9,0x9,0	Marrone	100.0	7.5	939 VB090100	45
9,0x9,0	Marrone	125.0	9.4	939 VB090125	45
9,0x9,0	Marrone	150.0	11.3	939 VB090150	45
9,0x9,0	Marrone	175.0	13.2	939 VB090175	45
9,0x9,0	Marrone	200.0	15.1	939 VB090200	45
9,0x9,0	Marrone	225.0	16.9	939 VB090225	45
9,0x9,0	Marrone	250.0	18.8	939 VB090250	45
9,0x9,0	Marrone	280.0	21.1	939 VB090280	45



PALETTO A CROCE CON PUNTA IN PLASTICA RICICLATA

Paletto a croce con punta, non si deteriora e resiste ai raggi UV.

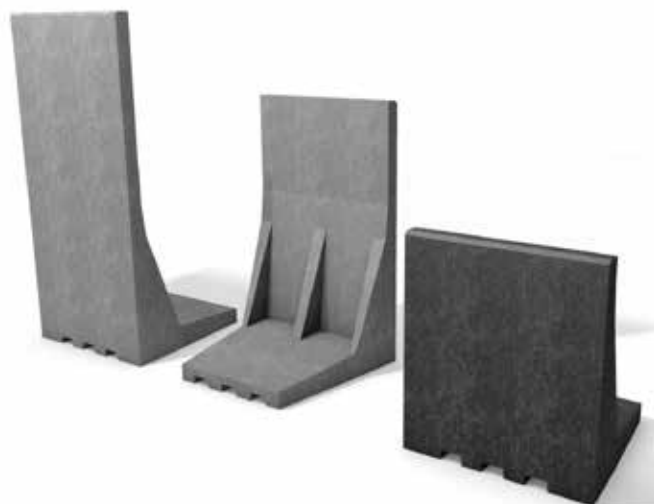


ø cm	Colore	Lungh. cm	Peso kg	Codice	Q./pal.
7,0x7,0	Grigio	150.0	2.8	939 KG070150	120
7,0x7,0	Grigio	175.0	3.3	939 KG070175	120
7,0x7,0	Grigio	200.0	3.7	939 KG070200	120
7,0x7,0	Marrone	150.0	2.8	939 KB070150	120
7,0x7,0	Marrone	175.0	3.3	939 KB070175	120
7,0x7,0	Marrone	200.0	3.7	939 KB070200	120

PARETI AD L IN PLASTICA RICICLATA

Pareti ad L in plastica riciclata, utilizzati come elementi di supporto e di progettazione per giardini in particolar modo di difficile accesso. Le pareti angolari offrono la soluzione ideale per il mantenimento di pendii, argini, costruzione di scale e gradini, bordature di aiuole e altre aree. Facilmente maneggiabili, rispetto ai convenzionali manufatti in cemento.

Colore	Altezza cm	Peso kg	Codice	Q./pal.
Lunghezza 50x50 cm				
Grigio	55	28,6	939 LG5050055	16
Grigio	80	36,7	939 LG5050080	8
Grigio	105	42,2	939 LG5050105	8
Marrone	55	28,6	939 LB5050055	16
Marrone	80	36,7	939 LB5050080	8
Marrone	105	42,2	939 LB5050105	8



PALIZZATE A TUBO OGIVA IN PLASTICA RICICLATA

Le palizzate vengono impiegate soprattutto per le bordature, campi da gioco, sentieri, aiuole o stagni, sono adatti a qualsiasi tipo di terreno senza marcire. Sono fatti senza nessuna sostanza chimica pericolosa, sono atossiche, non inquinanti, non necessitano di manutenzione, maneggevoli e non richiedono alcuna attrezzatura pesante.

Più resistente del legno, più leggero del cemento

Lunghezze: tra 30 e 250 cm a seconda del diametro

»» Diametro: 6,8 cm, 10 cm, 11 cm, 13 cm, 15 cm, 16 cm e 20 cm



ø cm	Colore	Lungh. cm	Peso kg	Codice	Q./pal.
11,0	Grigio	60.0	3.3	939 HHG110060	125
11,0	Grigio	80.0	4.3	939 HHG110080	90
11,0	Grigio	100.0	5.4	939 HHG110100	100
11,0	Marrone	60.0	3.3	939 HHB110060	125
11,0	Marrone	80.0	4.3	939 HHB110080	90
11,0	Marrone	100.0	5.4	939 HHB110100	100
11,0	Nero	60.0	3.3	939 HHS110060	125
11,0	Nero	80.0	4.3	939 HHS110080	90
11,0	Nero	100.0	5.4	939 HHS110100	100
11,0	Grigio	120.0 profilo solido	9.9	939 HG110120	70
11,0	Grigio	140.0 profilo solido	11.6	939 HG110140	70
11,0	Grigio	160.0 profilo solido	13.2	939 HG110160	70
11,0	Grigio	180.0 profilo solido	14.9	939 HG110180	70
11,0	Nero	120.0 profilo solido	11.7	939 HB100120	70
11,0	Nero	140.0 profilo solido	7.8	939 HB100140	70
11,0	Nero	160.0 profilo solido	13.2	939 HB100160	70
11,0	Nero	180.0 profilo solido	14.9	939 HB100180	70

ø cm	Colore	Lungh. cm	Peso kg	Codice	Q./pal.
13,0	Grigio	60.0	4.0	939 HHG130060	72
13,0	Grigio	80.0	5.3	939 HHG130080	54
13,0	Grigio	100.0	6.6	939 HHG130100	54
13,0	Marrone	60.0	4.0	939 HHB130060	72
13,0	Marrone	80.0	5.3	939 HHB110080	90
13,0	Marrone	100.0	6.6	939 HHB110100	100
13,0	Grigio	120.0 profilo solido	13.8	939 HG130120	36
13,0	Grigio	150.0 profilo solido	17.3	939 HG130150	36
13,0	Grigio	180.0 profilo solido	20.7	939 HG130180	36
13,0	Marrone	120.0 profilo solido	13.8	939 HB110180	70
13,0	Marrone	150.0 profilo solido	17.3	939 HB100120	70
13,0	Marrone	180.0 profilo solido	20.7	939 HB100140	70

ø cm	Colore	Lungh. cm	Peso kg	Codice	Q./pal.
20,0	Grigio	60.0	9.0	939 HHG200060	32
20,0	Grigio	80.0	11.9	939 HHG200080	24
20,0	Grigio	100.0	15.1	939 HHG200100	24
20,0	Marrone	60.0	9.0	939 HHB200060	32
20,0	Marrone	80.0	11.9	939 HHB200080	24
20,0	Marrone	100.0	15.1	939 HHB200100	24
20,0	Grigio	120.0 profilo solido	31.3	939 HG200120	16
20,0	Grigio	150.0 profilo solido	39.1	939 HG200150	16
20,0	Grigio	175.0 profilo solido	45.6	939 HG200175	16
20,0	Grigio	200.0 profilo solido	52.2	939 HG200200	16
20,0	Marrone	120.0 profilo solido	31.3	939 HB200120	16
20,0	Marrone	150.0 profilo solido	39.1	939 HB200150	16
20,0	Marrone	175.0 profilo solido	45.6	939 HB200175	16
20,0	Marrone	200.0 profilo solido	52.2	939 HB200200	16



PROFILI IN PLASTICA RICICLATA

I nostri profili sono perfetti per sottostrutture, staccionate, cancelli, partizioni di percorso e molti altri usi.

Oltre ad essere forte, leggero e durevole, è incredibilmente versatile e adattabile.

Numerose larghezze e spessori disponibili da 80 a 280 cm di lunghezza.



2X10 cm	Colore	Lungh. cm	Peso kg	Codice	Q./pal.
2X10	Grigio	80.0	1,5	939 BG2010080	240
2X10	Grigio	140.0	2,6	939 BG2010140	160
2X10	Grigio	200.0	3,7	939 BG2010200	160
2X10	Grigio	280.0	5,2	939 BG2010280	160
2X10	Marrone	80.0	1,5	939 BB2010080	240
2X10	Marrone	140.0	2,6	939 BB2010140	160
2X10	Marrone	200.0	3,7	939 BB2010200	160
2X10	Marrone	280.0	5,2	939 BB2010280	160

2,5X12 cm	Colore	Lungh. cm	Peso kg	Codice	Q./pal.
2,5X12	Grigio	80.0	2,3	939 BG2512080	200
2,5X12	Grigio	140.0	3,9	939 BG2512140	120
2,5X12	Grigio	200.0	5,5	939 BG2512200	120
2,5X12	Grigio	280.0	7,9	939 BG2512280	120
2,5X12	Marrone	80.0	2,3	939 BB2512080	200
2,5X12	Marrone	140.0	3,9	939 BB2512140	120
2,5X12	Marrone	200.0	5,5	939 BB2512200	120
2,5X12	Marrone	280.0	7,9	939 BB2512280	120

3X6 cm	Colore	Lungh. cm	Peso kg	Codice	Q./pal.
3X6	Grigio	80.0	1,3	939 BG3006080	400
3X6	Grigio	140.0	2,3	939 BG3006140	260
3X6	Grigio	200.0	3,3	939 BG3006200	260
3X6	Grigio	280.0	4,7	939 BG3006280	260
3X6	Marrone	80.0	1,3	939 BB3006080	400
3X6	Marrone	140.0	2,3	939 BB3006140	260
3X6	Marrone	200.0	3,3	939 BB3006200	260
3X6	Marrone	280.0	4,7	939 BB3006280	260

3,5X12 cm	Colore	Lungh. cm	Peso kg	Codice	Q./pal.
3,5X12	Grigio	80.0	3,2	939 BG3512080	200
3,5X12	Grigio	140.0	5,5	939 BG3512140	120
3,5X12	Grigio	200.0	7,8	939 BG3512200	120
3,5X12	Grigio	280.0	10,9	939 BG3512280	120
3,5X12	Marrone	80.0	3,2	939 BB3512080	200
3,5X12	Marrone	140.0	5,5	939 BB3512140	120
3,5X12	Marrone	200.0	7,8	939 BB3512200	120
3,5X12	Marrone	280.0	10,9	939 BB3512280	120

4X8 cm	Colore	Lungh. cm	Peso kg	Codice	Q./pal.
4X8	Grigio	80.0	2,4	939 BG4080080	180
4X8	Grigio	140.0	4,2	939 BG4080140	120
4X8	Grigio	200.0	6,0	939 BG4080200	120
4X8	Grigio	280.0	8,4	939 BG4080280	120
4X8	Marrone	80.0	2,4	939 BB4080080	180
4X8	Marrone	140.0	4,2	939 BB4080140	120
4X8	Marrone	200.0	6,0	939 BB4080200	120
4X8	Marrone	280.0	8,4	939 BB4080280	120

4,5X10,5 cm	Colore	Lungh. cm	Peso kg	Codice	Q./pal.
4,5X10,5	Grigio	80.0	3,5	939 BG4510080	150
4,5X10,5	Grigio	140.0	6,2	939 BG4510140	120
4,5X10,5	Grigio	200.0	8,9	939 BG4510200	120
4,5X10,5	Grigio	280.0	12,4	939 BG4510280	120
4,5X10,5	Marrone	80.0	3,5	939 BB4510080	180
4,5X10,5	Marrone	140.0	6,2	939 BB4510140	120
4,5X10,5	Marrone	200.0	8,9	939 BB4510200	120
4,5X10,5	Marrone	280.0	12,4	939 BB4510280	120

5X12 cm	Colore	Lungh. cm	Peso kg	Codice	Q./pal.
5x12	Grigio	80.0	4,5	939 BG5012080	150
5X12	Grigio	140.0	7,8	939 BG5012140	90
5X12	Grigio	200.0	11,1	939 BG5012200	90
5X12	Grigio	280.0	15,6	939 BG5012280	90
5X12	Marrone	80.0	4,5	939 BB5012080	150
5X12	Marrone	140.0	7,8	939 BB5012140	90
5X12	Marrone	200.0	11,1	939 BB5012200	90
5X12	Marrone	280.0	15,6	939 BB5012280	90

6X12 cm	Colore	Lungh. cm	Peso kg	Codice	Q./pal.
6x12	Grigio	80.0	5,4	939 BG6012080	150
6X12	Grigio	140.0	9,4	939 BG6012140	90
6X12	Grigio	200.0	13,4	939 BG6012200	90
6X12	Grigio	280.0	18,8	939 BG6012280	90
6X12	Marrone	80.0	5,4	939 BB6012080	150
6X12	Marrone	140.0	9,4	939 BB6012140	90
6X12	Marrone	200.0	13,4	939 BB6012200	90
6X12	Marrone	280.0	18,8	939 BB6012280	90

PROFILI IN PLASTICA RICICLATA ULTRA

Profili ricavati dal post consumo, dalla qualità eccellente, robusti, più duri e dall'ottima finitura. Oltre a durabilità, maneggevolezza e praticità nei tagli, questi profili si distinguono per l'alta qualità e finitura omogenea data dalla miscela di materiali di qualità. Lunghezze fino a 360 cm a seconda del modello e numerose larghezze e spessori. Il marrone è più scuro rispetto a quello standard.



2,5X7,5 cm	Colore	Lungh. cm	Peso kg	Codice	Q./pal.
2,5x7,5	Marrone	275.0	5,5	939 INT752MBR	195
2,5x7,5	Nero	275.0	5,5	939 INT752BLK	195
2,5X15 cm	Colore	Lungh. cm	Peso kg	Codice	Q./pal.
2,5x15	Marrone	300.0	10,7	939 INT029MBR	90
2,5x15	Nero	300.0	10,7	939 INT029BLK	90
3,5X10 cm	Colore	Lungh. cm	Peso kg	Codice	Q./pal.
3,5x10	Marrone	300.0	10,0	939 INT066MBR	80
3,5x10	Marrone	360.0	11,9	939 INT060MBR	80
3,5x10	Nero	300.0	10,0	939 INT066BLK	80
3,5x10	Nero	360.0	11,9	939 INT060BLK	80
3,8X9 cm	Colore	Lungh. cm	Peso kg	Codice	Q./pal.
3,8x9	Marrone	250.0	8,4	939 INT923MBR	150
3,8x9	Marrone	250.0	8,4	939 INT923BLK	150

5,0X5,0 cm	Colore	Lungh. cm	Peso kg	Codice	Q./pal.
5x5	Marrone	300.0	6,5	939 INT012MBR	190
5x5	Nero	300.0	6,5	939 INT012BLK	190
5,0X7,5 cm	Colore	Lungh. cm	Peso kg	Codice	Q./pal.
5x7,5	Marrone	250.0	8,0	939 INT913MBR	130
5x7,5	Marrone	250.0	8,0	939 INT913BLK	130
5,0X10,0 cm	Colore	Lungh. cm	Peso kg	Codice	Q./pal.
5x10	Marrone	300.0	14,3	939 INT003MBR	60
5x10	Nero	300.0	14,3	939 INT003BLK	60
5,0X12,5cm	Colore	Lungh. cm	Peso kg	Codice	Q./pal.
5x12,5	Marrone	300	17,8	939 INT005MBR	56
5x12,5	Nero	300	17,8	939 INT005BLK	56
5,0X15cm	Colore	Lungh. cm	Peso kg	Codice	Q./pal.
5x15	Marrone	250.0	17,8	939 INT157MBR	60
5x15	Marrone	300.0	21,4	939 INT007MBR	60
5x15	Nero	250.0	17,8	939 INT157BLK	60
5x15	Nero	300.0	21,4	939 INT007BLK	60

6,2X6,2cm	Colore	Lungh. cm	Peso kg	Codice	Q./pal.
6,2x6,2	Marrone	210.0	8,0	939 INT922MBR	150
6,2x6,2	Nero	210.0	8,0	939 922BLK	150
6,0X10cm	Colore	Lungh. cm	Peso kg	Codice	Q./pal.
6x10	Marrone	300.0	17,1	939 INT006MBR	60
6x10	Nero	300.0	17,1	939 INT006BLK	60

8,0X8,0 cm	Colore	Lungh. cm	Peso kg	Codice	Q./pal.
8X8	Marrone	300.0	18,5	939 INT038MBR	72
8X8	Nero	300.0	18,5	939 INT038BLK	72
10,0X10,0 cm	Colore	Lungh. cm	Peso kg	Codice	Q./pal.
10X10	Marrone	150.0	14,3	939 INT917MBR	50
10X10	Marrone	175.0	16,6	939 INT918MBR	50
10X10	Marrone	300.0	28,5	939 INT036MBR	50
10X10	Nero	150.0	14,3	939 INT917BLK	50
10X10	Nero	175.0	16,6	939 INT918BLK	50
10X10	Nero	300.0	28,5	939 INT036BLK	50



TRAVI

Travi in plastica riciclata molto robuste

Travi in plastica riciclata piene ad alta densità, disponibili diverse sezioni.



8X16 cm	Colore	Lungh. cm	Peso kg	Codice	Q./pal.
8X16	Grigio	150.0	17,9	939 RG0816150	30
8X16	Grigio	200.0	23,8	939 RG0816200	30
8X16	Grigio	250.0	29,8	939 RG0816250	30
8X16	Grigio	300.0	35,7	939 RG0816300	30
8X16	Marrone	150.0	17,9	939 RB0816150	30
8X16	Marrone	200.0	23,8	939 RB0816200	30
8X16	Marrone	250.0	29,8	939 RB0816250	30
8X16	Marrone	300.0	35,7	939 RB0816300	30

8X23 cm	Colore	Lungh. cm	Peso kg	Codice	Q./pal.
8X23	Grigio	150.0	25,5	939 RG0823150	30
8X23	Grigio	200.0	34,2	939 RG0823200	30
8X23	Grigio	250.0	42,5	939 RG0823250	30
8X23	Grigio	300.0	51,0	939 RG0823300	30
8X23	Marrone	150.0	25,5	939 RB0823150	30
8X23	Marrone	200.0	34,2	939 RB0823200	30
8X23	Marrone	250.0	42,5	939 RB0823250	30
8X23	Marrone	300.0	51,0	939 RB0823300	30

15,5X21 cm	Colore	Lungh. cm	Peso kg	Codice	Q./pal.
15,5X21	Grigio	225.0	68,1	939 RGM1521225	20
15,5X21	Marrone	225.0	68,1	939 RBM1521225	20

Bordi lunghi arrotondati

15,5X21 cm	Colore	Lungh. cm	Peso kg	Codice	Q./pal.
15,5X21	Grigio	225.0	65,0	939 RGA1521225	20
15,5X21	Marrone	225.0	65,0	939 RBA1521225	20



Travi con plastica rinforzata all'interno						
16x24 cm	Colore	Lungh. cm	Peso kg	Codice	Q./pal.	
16x24	Grigio	150.0	53,6	939 RG1624150A	15	
16x24	Grigio	200.0	71,0	939 RG1624200A	15	
16x24	Grigio	250.0	89,0	939 RG1624250A	15	
16x24	Grigio	300.0	107,0	939 RG1624300A	15	
16x24	Marrone	150.0	53,6	939 RB1624150A	15	
16x24	Marrone	200.0	71,0	939 RB1624200A	15	
16x24	Marrone	250.0	89,0	939 RB1624250A	15	
16x24	Marrone	300.0	107,0	939 RB1624300A	15	

16x24

- interni in plastica rinforzata
- vuoti limitati
- installazioni migliori

Le travi 16x24 cm sono prodotte con un rinforzo interno in plastica.



PROFILI AD U

Travi in plastica riciclata molto robuste

Travi in plastica riciclata piene ad alta densità, disponibili diverse sezioni.



ELEMENTI AGGIUNTIVI

connettore angolare 90 gradi 1 per angolo

connettore lungo 1 per estremità

connettore cavo: 1 in aggiunta al connettore lungo per profilo a U da 300 cm

giunto di aggraffatura: 1 ogni 4 profili /10 m



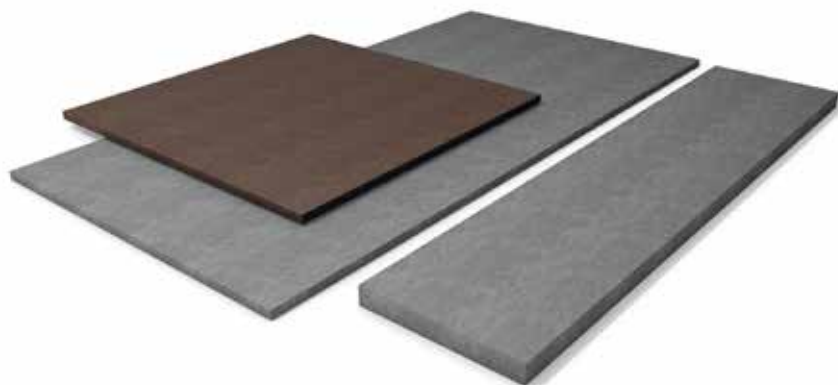
Profili ad U standard					
16x24 cm	Colore	Lungh. cm	Peso kg	Codice	Q./pal.
16x24	Grigio	150.0	32,5	939 RGH1624150	18
16x24	Grigio	300.0	65,0	939 RGH1624300	18
16x24	Marrone	150.0	32,5	939 RBH1624150	18
16x24	Marrone	300.0	65,0	939 RBH1624300	18

Profili ad U finali					
16x24 cm	Colore	Lungh. cm	Peso kg	Codice	Q./pal.
16x24	Grigio	150.0	32,8	939 EGH1624150	18
16x24	Grigio	300.0	65,5	939 EGH1624300	18
16x24	Marrone	150.0	32,8	939 EBH1624150	18
16x24	Marrone	300.0	65,5	939 EBH1624300	18



PANNELLI IN PLASTICA RICICLATA

Pannelli in diverse misure utilizzabili per svariate mansioni



Colore	Larghezza	Lunghezza	Peso kg	Codice	Q./pal
Spessore 2,5 cm					
Grigio	100.0	100.0	23,2	939 POG100100025	20
Grigio	105.0	205.0	51,0	939 POG200100025	10
Marrone	100.0	100.0	23,2	939 POB100100025	20
Marrone	105.0	205.0	51,0	939 POB200100025	10

Colore	Larghezza	Lunghezza	Peso kg	Codice	Q./pal
Spessore 5,0 cm					
Grigio	40.0	150.0	27,9	939 POG100100025	40
Grigio	40.0	175.0	32,6	939 POG200100025	40
Grigio	40.0	200.0	37,2	939 POB100100025	20



PIASTRE

Piastre/pannelli in diverse misure e spessori utilizzabili per fondamenti ed altre mansioni



Colore	Larghezza	Lunghezza	Peso kg	Codice	Q./pal
Spessore 2,0 cm con buchi					
Grigio	40.0	40.0	3,0	939 PMG04004002	150
Spessore 3,0 cm con buchi					
Grigio	40.0	40.0	4,5	939 PMG04004003	150
Spessore 5,0 cm con buchi					
Grigio	40.0	40.0	7,5	939 PMG04004005	120
Grigio	50.0	50.0	11,6	939 PMG05004005	80
Spessore 7,0 cm senza buchi					
Grigio	60.0	60.0	23,0	939 PMG06006007	30

BORDURE PER GIARDINI

Bordure effetto ardesia in strisce da 200 cm oppure in rotolo lungo 18 m.

Bordure belle, economiche e ideali per donare rigore ed ordine ai propri giardini.

Il rotolo da 18 m è estremamente flessibile e si possono creare aiuole dalle forme tondeggianti. Disponibili anche bordure da 2 m. Per fissarle disponiamo di picchetti sempre in plastica riciclata con punta alti 45 e 60 cm.



Colore	Lunghezza	Spess. cm	Peso kg	Codice	Q./pal.
Bordura rotolo 0,7 x 14 cm					
Antracite	1800.0	0,7	19,0	939 RKS07141800	14
Bordura dritta 1,0 x 14 cm (4 pezzi)					
Antracite	200.0	1.0	11,2	939 RKS10140200-4	80
Bordura dritta 1,0 x 14 cm (1 pezzo)					
Antracite	200.0	1.0	2,8	939 RKS10140200-S	

Colore	Lunghezza	Spess. cm	Peso kg	Codice	Q./pal.
Picchetti per bordure 4 x 4 cm (confezione da 8 pezzi)					
Grigio	45.0	0,7	5,6	939 VG040045-8	72
Picchetti per bordure 4 x 4 cm (confezione da 8 pezzi)					
Antracite	60.0	1.0	7,2	939 VG040060-8	72

PROFILI CON ARMATURA IN ACCIAIO



Colore	Lungh. cm	Peso kg	Codice	Q./pal
Traversa 4.2 x 12.0 cm, rinforzata				
Grigio	250.0	14.2	939 BGE4212 250	60
Marrone	250.0	14.2	939 BBE4212 250	60



Colore	Lungh. cm	Peso kg	Codice	Q./pal
Traversa 4.2 x 20.0 cm, rinforzata				
Grigio	250.0	22.5	939 AG4220250	60
Marrone	250.0	22.5	939 AB4220250	60



STACCIONATE A PANNELLI

Ideali per delimitare giardini in modo elegante e raffinato e soprattutto senza l'obbligo di manutenzione.

Alcuni modelli sono disponibili con barre di struttura in metallo.

Staccionate a pannelli realizzate con perline con parte superiore arrotondata. Disponibili anche perline singole per progetti personalizzati.





Staccionata Oslo

Bellissima staccionata con assi stondate 10x2 cm (11 pz.) in plastica riciclata e traverse orizzontali in acciaio zincato a caldo 3x4 cm. Disponibile in due altezze, 90 e 110 cm.

Colore	Lungh. cm	Peso kg	Codice
Staccionata Oslo 200 x 90			
Marrone e zincato	200.0	36	939 HP100201P200
Staccionata Oslo 200 x 110			
Marrone e zincato	200.0	40	939 HP100213P200

Asse per staccionate 2 x 6 cm in plastica riciclata. Disponibili nei colori grigio, marrone e verde. Parte terminale arrotondata.



Colore	Altezza	Peso kg	Codice
Asse per staccionate 2 x 6 cm			
Grigio	60.0	0,7	939 ZG2006060
Grigio	80.0	0,9	939 ZG2006080
Grigio	100.0	1,1	939 ZG2006100
Grigio	120.0	1,3	939 ZG2006120
Grigio	150.0	1,7	939 ZG2006150
Marrone	60.0	0,7	939 ZB2006060
Marrone	80.0	0,9	939 ZB2006080
Marrone	100.0	1,1	939 ZB2006100
Marrone	120.0	1,3	939 ZB2006120
Marrone	150.0	1,7	939 ZB2006150
Verde	60.0	0,7	939 ZM2006060
Verde	80.0	0,9	939 ZM2006080
Verde	100.0	1,1	939 ZM2006100
Verde	120.0	1,3	939 ZM2006120
Verde	150.0	1,7	939 ZM2006150

Asse per staccionate 3 x 10 cm in plastica riciclata. Disponibili nei colori grigio, marrone e verde. Parte terminale arrotondata.



Colore	Altezza	Peso kg	Codice
Asse per staccionate 3 x 10 cm			
Grigio	60.0	1,7	939 ZG3010060
Grigio	80.0	2,2	939 ZG3010080
Grigio	100.0	2,8	939 ZG3010100
Grigio	120.0	3,3	939 ZG3010120
Grigio	150.0	4,2	939 ZG3010150
Marrone	60.0	1,7	939 ZB3010060
Marrone	80.0	2,2	939 ZB3010080
Marrone	100.0	2,8	939 ZB3010100
Marrone	120.0	3,3	939 ZB3010120
Marrone	150.0	4,2	939 ZB3010150
Verde	60.0	1,7	939 ZM3010060
Verde	80.0	2,2	939 ZM3010080
Verde	100.0	2,8	939 ZM3010100
Verde	120.0	3,3	939 ZM3010120
Verde	150.0	4,2	939 ZM3010150

Pali 9x9 cm in plastica riciclata con parte superiore stondata, ideali per le staccionate a pannelli. Per l'ancoraggio a terra disponiamo di diversi modelli di staffe in acciaio zincato a caldo



Colore	Altezza	Peso kg	Codice
Pali 9 x 9 cm			
Grigio	75.0	5,6	939 ZG0909075
Grigio	100.0	7,5	939 ZG0909100
Grigio	125.0	9,4	939 ZG0909125
Grigio	150.0	11,3	939 ZG0909150
Grigio	175.0	13,2	939 ZG0909175
Grigio	200.0	15,0	939 ZG0909200
Marrone	75.0	5,6	939 ZB0909075
Marrone	100.0	7,5	939 ZB0909100
Marrone	125.0	9,4	939 ZB0909125
Marrone	150.0	11,3	939 ZB0909150
Marrone	175.0	13,2	939 ZM0909175
Marrone	200.0	15,0	939 ZM0909200
Verde	75.0	5,6	939 ZM0909200
Verde	100.0	7,5	939 ZM0909100
Verde	125.0	9,4	939 ZM0909125
Verde	150.0	11,3	939 ZM0909150
Verde	175.0	13,2	939 ZM0909175
Verde	200.0	15,0	939 ZM0909200

Asse con finitura dalla qualità superiore. Disponibili 3 spessori e diverse altezze.



Colore	Altezza	Peso kg	Codice	Q./pal.
Asse 2,5 x 10 cm (parte terminale arrotondata)				
Marrone	90.0	2,1	939 INT049MBR	150
Marrone	120.0	2,9	939 INT044MBR	150
Marrone	180.0	4,3	939 INT045MBR	150
Marrone	300.0	7,1	939 INT026MBR	150
Nero	90.0	2,1	939 INT049BLK	150
Nero	120.0	2,9	939 INT044BLK	150
Nero	180.0	4,3	939 INT045BLK	150
Nero	300.0	7,1	939 INT026BLK	150

Colore	Altezza	Peso kg	Codice	Q./pal.
Asse 3,5 x 10 cm				
Marrone	300.0	10,0	939 INT066MBR	80
Marrone	360.0	11,9	939 INT060MBR	80
Nero	300.0	10,0	939 INT066BLK	80
Nero	360.0	11,9	939 INT060BLK	80

Colore	Altezza	Peso kg	Codice	Q./pal.
Asse 5 x 10 cm				
Marrone	300.0	14,3	939 INT003MBR	60
Nero	300.0	14,3	939 INT003BLK	60



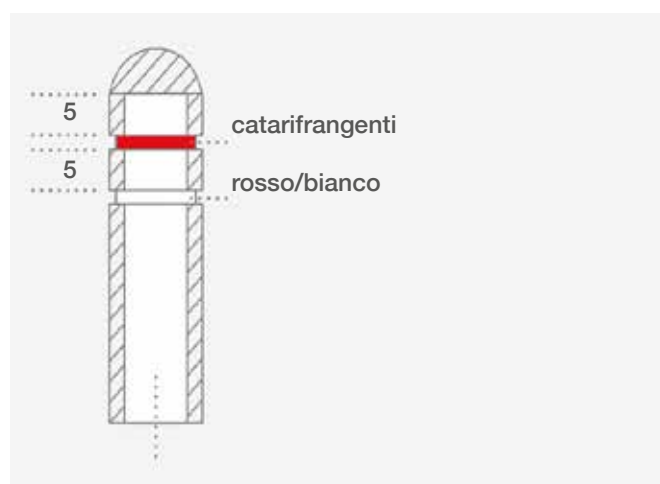
PALETTI STRADALI FISSI

Paletti stradali con e senza catarifrangenti

Paletti in plastica riciclata adatti per delimitatori stradali, parte superiore tonda ed interno vuoto. Disponiamo di pali con e senza i catarifrangenti (1 rosso ed 1 bianco).

Colore	Altezza	Peso kg	Codice	Q./pal.
Paletti stradali Ø 15 cm				
Grigio	150.0	14,0	939 PGH15150	30
Marrone	150.0	14,0	939 PBH15150	30
Paletti stradali Ø 15 cm con catarifrangenti				
Grigio	150.0	14,0	939 PGH15150A	30
Marrone	150.0	14,0	939 PBH15150A	30

Colore	Altezza	Peso kg	Codice	Q./pal.
Paletti stradali Ø 20 cm				
Grigio	120.0	18,5	939 PG20120	16
Marrone	120.0	18,5	939 PB20120	16
Grigio	150.0	939 PG20150	16	
Marrone	150.0	23,3	939 PB20150	16
Paletti stradali Ø 20 cm con catarifrangenti				
Grigio	120.0	18,5	939 PG20120A	16
Grigio	150.0	23,3	939 PG20150A	16
Marrone	120.0	18,5	939 PB20120A	16
Marrone	150.0	23,3	939 PB20150A	16



PIASTRA PER PALETTO

La piastra di base è stata progettata appositamente per il dissuasore semisferico sviluppato con un diametro di 20 cm

Colore	Spessore	Peso kg	Codice	Q./pal.
Paletti stradali Ø 50 cm / Ø interno 20 cm				
Grigio	3.0	4,5	939 BG50003	80
Marrone	3.0	4,5	939 BB50003	380



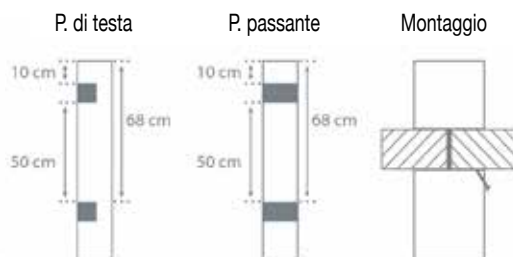
STACCIONATE

Disponiamo di diverse tipologie di staccionate in plastica riciclata. Vengono impiegate sia ad uso privato e pubblico, negli agriturismi per delimitare viali o zone di accesso, nei

parchi, nelle scuderie come recinti e campi di lavoro, ecc. Sono tutte soluzioni semplici nel montaggio e sicure.



STACCIONATA CON PALI QUADRATI E TONDI



Recinzione in plastica riciclata con montanti quadrati, ideale per parchi, ciclabili, paddock e recinti. Traversa consigliata lunga 225 cm con anima rinforzata all'interno.

I pali a sezione quadrata 12x12 cm ed alti 150 cm hanno 2 fori con interasse di 50 cm ed ospitano traverse del diametro di 8 cm. I pali 12x12x150 possono essere con fori passanti oppure i pali terminali hanno solo i fori in un lato.

Il palo orizzontale del Ø 8 cm detta anche traversa che noi consigliamo è rinforzata all'interno con tubo in acciaio con diametro circa di 26,9mm ed uno spessore di circa 2mm.

Colore	Spess. cm	Larg. cm	Lungh. cm	Peso kg	Codice
Palo 12x12 con fori passanti					
Marrone	12.0	12.0	150.0	20.1	939 RBA120150
Palo di testa 12x12					
Marrone	12.0	12.0	150.0	20.1	939 RBB120150
Palo orizzontale con rinforzo ø 8 cm					
Marrone	ø 8	ø 8	225.0	12.0	939 PBE080225

Palo orizzontale rinforzato con anima in acciaio, ø 26,9 mm, spessore 2,0 mm.



STACCIONNATA PER RECINTI (con anima di rinforzo in acciaio zincato)

Ingegnosamente semplice e semplicemente robusto.

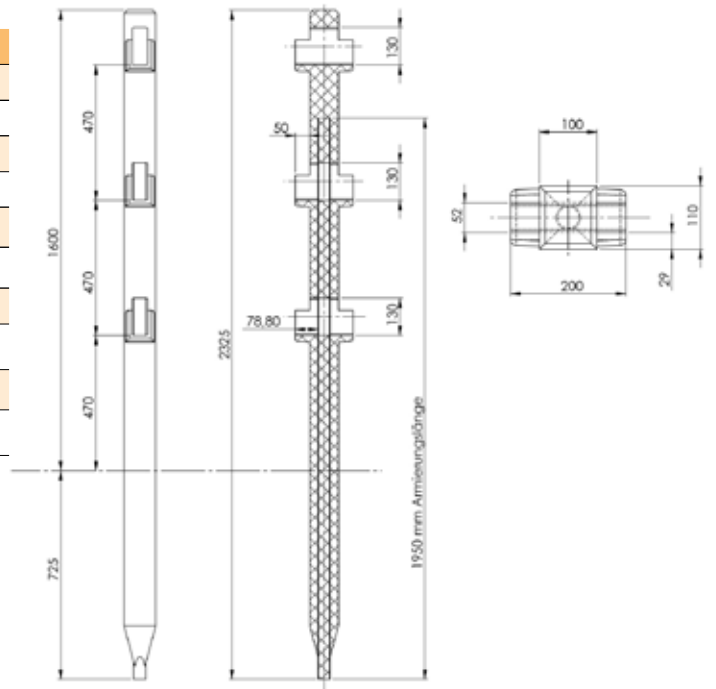
La qualità può essere anche conveniente. Questo recinto classico è molto facile da installare: basta inserire le traverse (3 o 5 pezzi) nelle rientranze dei pali, fissarle con una vite. Inoltre, pali e traverse sono anche rinforzati con anima in acciaio zincato: davvero una recinzione duratura.



Colore	Lungh. cm	Peso kg	Codice
Traversa 4.2 x 12.0 cm, rinforzata			
Marrone	250.0	14.2	939 BBE4212 250
Palo 11.0 x 10.0 cm (per 3 traverse), rinforzato			
Marrone	230.0	24.6	939 KPBA10112 303
Palo 11.0 x 10.0 cm terminale (per 3 traverse), rinforzato			
Marrone	230.0	24.6	939 KEBA10112303
Palo 11.0 x 10.0 cm (per 5 traverse), rinforzato			
Marrone	230.0	27.2	939 KPBA10112 305
Palo 11.0 x 10.0 cm terminale (per 5 traverse), rinforzato			
Marrone	230.0	25.4	939 KEBA10112 305

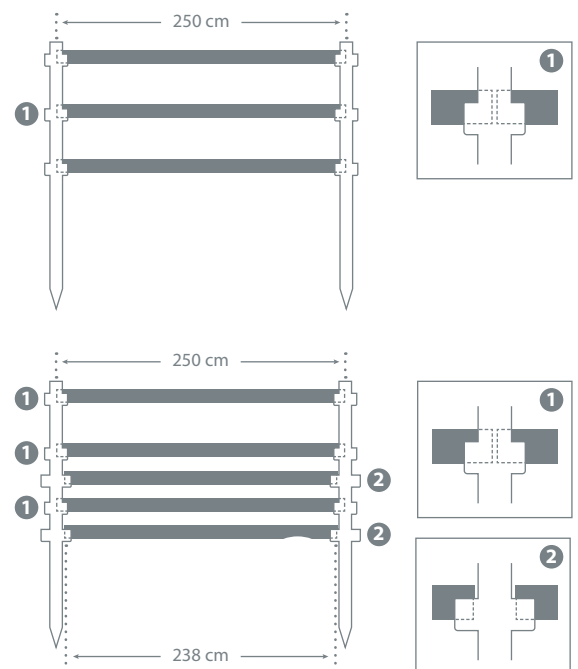


939 KEB101111
Accoppiamento
per angoli 10x11x13



Rinforzo traversa: tubo rettangolare 50x20 mm zincato a caldo, S235 con spessore 2,0 mm

Rinforzo palo: tubo in acciaio zincato a caldo, S235, diametro di circa 42,4 mm e spessore di 2,5 mm





STACCIONATA PER RECINTI (stecche con anima di rinforzo in acciaio zincato)

Montaggio semplice e veloce

La qualità può essere anche conveniente. Questo recinto classico è molto facile da installare: basta fissare le stecche (2/3 pz) all'altezza desiderata. Le stecche sono rinforzate con anima in acciaio zincato con tubo rettangolare 50x20 mm, S235 con spessore 2 mm. Il palo è in plastica riciclata piena ad alta densità.

Colore	Lungh. cm	Peso kg	Codice
Traversa 4.2 x 12.0 cm, rinforzata con tubo in acciaio spess. 2mm			
Marrone	250.0	14.2	939 BBE4212250
Palo 12.0 x 12.0 cm			
Marrone	200.0	24.6	939 RB120200
Vite testa piatta 8x120			840 DOCT08120

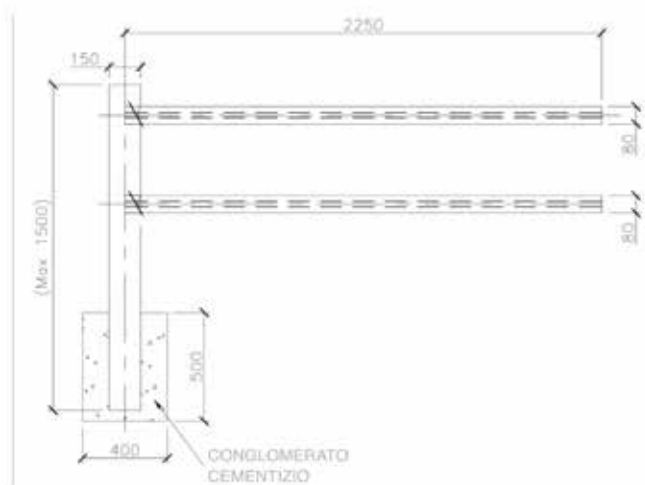


STACCIONATA PALI TONDI (modulo 225 cm)

Colore	Lungh. cm	Peso kg	Codice
palo orizzontale Ø 8 cm rinforzato con tubo in acciaio spess. 2mm			
Marrone	225.0	12.0	939 PBE080225
Palo Ø 15 cm con 2 fori passanti			
Marrone	150.0	24.6	939 PS0209/1
Palo Ø 15 cm iniziale/finale			
Marrone	150.0	24.6	939 PS0209/2
Vite testa piatta 8x120			840 DOCT08120

939 HP100209

Staccionata con modulo da 225 cm, composta da palo verticale Ø 15x150 cm e traverse con 2 pali senza punta Ø 8 x225 cm armate all'interno con anima d'acciaio ST37 con diametro 2,6cm ed uno spessore di 2 millimetri. Il palo verticale deve essere annegato nel cemento. Particolarmente indicata per ciclabili e percorsi comunali.



STACCIONATA PALI TONDI

Flessibile sistema di protezione

Questo sistema è tanto semplice quanto efficace: semplici pali verticali e rinforzati da traverse.

Questi due elementi possono essere combinati per innumerevoli scopi, utilizzando i connettori filettati inclusi nel set. Perfetto per attraversamenti sicuri o per recinzionare strade di accesso.

Colore	ø cm	Lungh. cm	Peso kg	Codice
Palo verticale tondo				
Marrone	12.0	150.0	15.8	939 PB120150
Grigio	12.0	150.0	15.8	939 PG120150
Palo orizzontale tondo rinforzato				
Marrone	12.0	250.0	29	939 PBE120250
Marrone	12.0	280.0	32,6	939 PBE120280
Grigio	12.0	250.0	29	939 PGE120250
Grigio	12.0	280.0	32,6	939 PGE120280



950 99 A1/2T Angolare mezzo tondo 80x140
840 708d4,5x40 AS Vite testa tonda 4,5x40



Palo orizzontale rinforzato con anima in acciaio zincato S235,
ø 42,4 mm circa, spessore 2,5 mm circa.



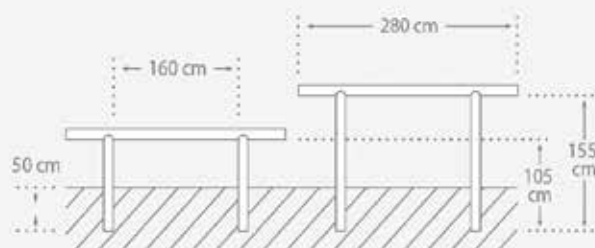
BARRIERA ANTI-AVANZAMENTO

Barriera molto stabile e robusta

Barriera costituita da pali verticali Ø 12 cm e orizzontale sempre Ø 12 con rinforzo in acciaio all'interno



I pali verticali vengono posizionati ad una distanza interna di 160 cm ed annegati nel cemento per circa 50 cm di profondità



Colore	Altezza	Lungh. cm	Peso kg	Codice
Sistema completo (2 pali verticali ed 1 orizzontale con armatura Ø 12 cm)				
Grigio	55,0/105,0	280,0	52,0	939 ABG120280
Marrone	55,0/105,0	280,0	52,0	939 ABB120280
Grigio	105,0/155,0	280,0	64,0	939 ACG120280
Marrone	105,0/155,0	280,0	64,0	939 ACB120280



MATTONELLE ESAGONALI

Mattonelle ad incastro per pavimenti

Disponibili con o senza tagli per il drenaggio dell'acqua. Al metro quadrato servono circa 7 mattonelle

Colore	Diametro	Diam. interno	Peso kg	Codice	Q./pal.
Mattonella spessore 4 cm con tagli in superficie					
Grigio	46,0	40,0	1,7	939 OGA44046	235
Marrone	46,0	40,0	1,7	939 OBA44046	235
Mattonella spessore 4 cm senza tagli					
Grigio	46,0	40,0	1,7	939 OGG44046	235
Marrone	46,0	40,0	1,7	939 OBG44046	235



PERLINE IN PLASTICA RICICLATA

Perline con incastro ideali per pareti box e rivestimenti

Particolarmente indicate per box scuderie, per rivestimenti, per tondini e per divisorie. Non si scheggiano, sono resistenti alla masticazione, facili da pulire e atossiche.

Colore	Lungh. cm	Peso kg	Codice	Q./pal.
Perlina 3,0 x 12,5 cm				
Grigio	80.0	2.8	939 NG3012080	180
Grigio	140.0	4.9	939 NG3012140	120
Grigio	200.0	7.0	939 NG3012200	120
Grigio	280.0	9.8	939 NG3012280	120
Marrone	80.0	2.8	939 NB3012080	180
Marrone	140.0	4.9	939 NB3012140	120
Marrone	200.0	7.0	939 NB3012200	120
Marrone	280.0	9.8	939 NB3012280	120
Perlina 4.2 x 20.0 cm				
Grigio	250.0	20.0	939 UG4220250	60
Marrone	250.0	20.0	939 UB4220250	60
Perlina 4.5 x 12.0 cm				
Grigio	80.0	4.0	939 NG4512080	90
Grigio	140.0	7.0	939 NG4512140	90
Grigio	200.0	10.0	939 NG4512200	90
Grigio	280.0	14.0	939 NG4512280	90
Marrone	80.0	4.0	939 NB4512080	90
Marrone	140.0	7.0	939 NB4512140	90
Marrone	200.0	10.0	939 NG4512200	90
Marrone	280.0	14.0	939 NG4512280	90



Colore	Lungh. cm	Peso kg	Codice	Q./pal.
Perlina 2.8 x 13.0 cm				
Grigio	280.0	9.5	939 NG2813280	120
Marrone	280.0	9.5	939 NB2813280	120
Verde	280.0	9.5	939 NM2813280	120
Perlina 3.8 x 13.0 cm				
Grigio	280.0	13.0	939 NG3813280	120
Marrone	280.0	13.0	939 NB3813280	120
Verde	280.0	13.0	939 NM3813280	120
Perlina 3.4 x 14.7 cm				
Marrone	260.0	11.0	939 INT035MBR	90
Marrone	305.0	12,8	939 INT938MBR	90
Nero	260.0	11.0	939 INT035BLK	90
Nero	305.0	12,8	939 INT938BLK	90



PARETI SCHERMANTI

Modulari e versatili

Pareti schermanti realizzate con perline ad incastro molto robuste, disponibili nei colori grigi, marroni e verdi.

I pali di questa composizione sono compresi di tappi di copertura in plastica riciclata.

Colore	Profondità	Larghezza	Altezza	Peso kg	Codice
Palo a 2 fresate in linea					
Marrone	12.0	16.0	250.0	42,5	939 SPA1612250
Palo a 2 fresate ad angolo					
Marrone	12.0	16.0	250.0	42,0	939 SPB1612250
Palo terminale ad 1 fresata					
Marrone	12.0	16.0	250.0	48,0	939 SPC1612250
Palo di sostegno Ø 10cm					
Marrone	10		50.0	3,7	939 MB100050

Colore	Profondità	Altezza	Larghezza	Peso kg	Codice
Perline ad incastro 3,8 x 13,0					
Grigio	3,8	13.0	190.0	8,7	939 NG3813190
Marrone	3,8	13.0	190.0	8,7	939 NB3813190
Verde	3,8	13.0	190.0	8,7	939 NM3813190

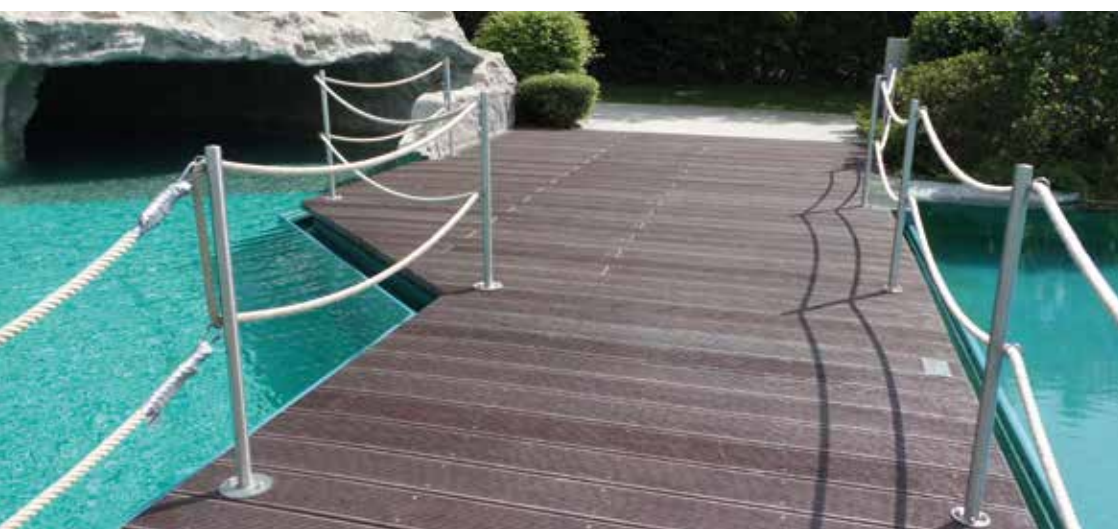


PAVIMENTAZIONI

Che si tratti di campeggi, maneggi, auto parchi, siti espositivi, o cantieri edili, abbiamo la giusta soluzione per te.

Le nostre assi per pavimentazioni, creano una superficie solida ed asciutta. Tutti i nostri prodotti sono robusti e leggeri. Realizziamo pavimentazioni

e per impieghi gravosi. Adatte praticamente a qualsiasi scopo e facili da posare grazie al nostro efficace sistema di connessione. Grandi aree possono essere coperte rapidamente e se usato per scopi temporanei, può essere rimosso altrettanto facilmente.



DECKING, ASSE PAVIMENTO 2,8X19,5

Asse pavimento per esterno in plastica riciclata. Pavimenti per camminamenti esterni antiscivolo in materiale plastico riciclato ideali per piscine, pontili e terrazze.

Assi con zigrinatura da un lato, molto robuste in plastica riciclata, esteticamente molto simili al legno, ma con il vantaggio che sono esenti da manutenzione e di facile posa.



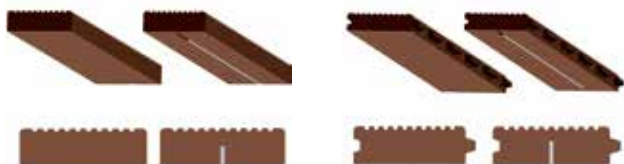
Colore	Lungh. cm	Peso kg	Codice	Q./pal.
Tavola 2,8 x 19,5 cm				
Marrone	100.0	5.1	939 TB2820100	60
Marrone	150.0	7.7	939 TB2820150	60
Marrone	200.0	10.2	939 TB2820200	60
Marrone	250.0	12.7	939 TB2820250	60
Marrone	300.0	15.3	939 TB2820300	60
Nero	100.0	5.1	939 TS2820100	60
Nero	150.0	7.7	939 TS2820150	60
Nero	200.0	10.2	939 TS2820200	60
Nero	250.0	12.7	939 TS2820250	60
Nero	300.0	15.3	939 TS2820300	60



ASSI PAVIMENTO MOLTO FORTI

Con scanalatura e lingua di rinforzo (a richiesta). Grazie al design maschio e femmina, le pedane footpath hanno una capacità di carico molto elevata.

Sono ideali per progetti vicino all'acqua: banchine, passerelle, ormecci, ponti, gradini e piattaforme, anche galleggianti! Sono resistenti all'acqua (anche salata), antiscivolo, facili da installare e atossiche.



..... With or without reinforcement

Con o senza rinforzo

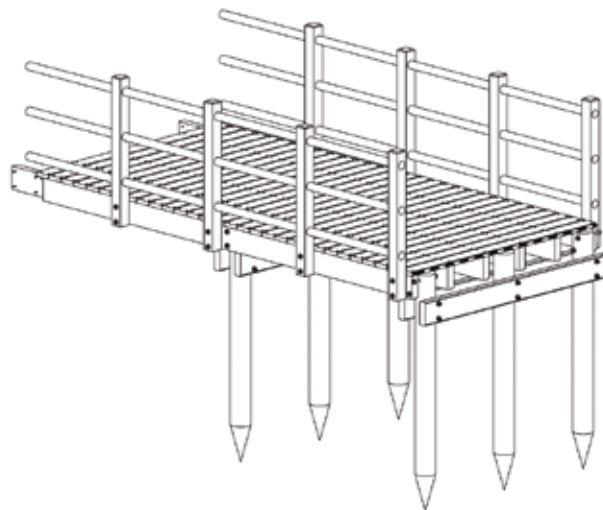
		4.0 x 17.0 cm		4.0 x 17.0 cm con rinforzo	
Colore	Lungh. cm	Q./pal.	P. kg	Codice	Codice
Grigio	100.0	75	6.3	939 RGU040100	7.4 939 RGA040100
Grigio	150.0	75	9.5	939 RGU040150	11.2 939 RGA040150
Grigio	200.0	75	12.6	939 RGU040200	14.9 939 RGA040200
Grigio	250.0	75	15.8	939 RGU040250	18.6 939 RGA040250
Grigio	300.0	75	19.0	939 RGU040300	22.4 939 RGA040300
Marrone	100.0	75	6.3	939 RBU040100	7.4 939 RBA040100
Marrone	150.0	75	9.5	939 RBU040150	11.2 939 RBA040150
Marrone	200.0	75	12.6	939 RBU040200	14.9 939 RBA040200
Marrone	250.0	75	15.8	939 RBU040250	18.6 939 RBA040250
Marrone	300.0	75	19.0	939 RBU040300	22.4 939 RBA040300

		4.0 x 19.7 cm		4.0 x 19.7 cm con rinforzo	
Colore	Lungh. cm	Q./pal.	P. kg	Codice	Codice
Grigio	100.0	120	7.3	939 RGU050100	8.4 939 RGA050100
Grigio	150.0	60	11.0	939 RGU050150	12.6 939 RGA050150
Grigio	200.0	60	14.7	939 RGU050200	16.9 939 RGA050200
Grigio	250.0	60	18.3	939 RGU050250	21.0 939 RGA050250
Grigio	300.0	60	22.0	939 RGU050300	25.2 939 RGA050300
Marrone	100.0	120	7.3	939 RBU050100	8.4 939 RBA050100
Marrone	150.0	60	11.0	939 RBU050150	12.6 939 RBA050150
Marrone	200.0	60	14.7	939 RBU050200	16.9 939 RBA050200
Marrone	250.0	60	18.3	939 RBU050250	21.0 939 RBA050250
Marrone	300.0	60	22.0	939 RBU050300	25.2 939 RBA050300

		4.8 x 16.5 cm		4.8 x 16.5 cm con rinforzo	
Colore	Lungh. cm	Q./pal.	P. kg	Codice	Codice
Grigio	100.0	75	7.3	939 RGU048100	8.5 939 RGA048100
Grigio	150.0	75	11.0	939 RGU048150	12.8 939 RGA048150
Grigio	200.0	75	14.7	939 RGU048200	17.0 939 RGA048200
Grigio	250.0	75	18.4	939 RGU048250	21.3 939 RGA048250
Grigio	300.0	75	22.0	939 RGU048300	25.5 939 RGA048300
Marrone	100.0	75	7.3	939 RBU048100	8.5 939 RBA048100
Marrone	150.0	75	11.0	939 RBU048150	12.8 939 RBA048150
Marrone	200.0	75	14.7	939 RBU048200	17.0 939 RBA048200
Marrone	250.0	75	18.4	939 RBU048250	21.3 939 RBA048250
Marrone	300.0	75	22.0	939 RBU048300	25.5 939 RBA048300

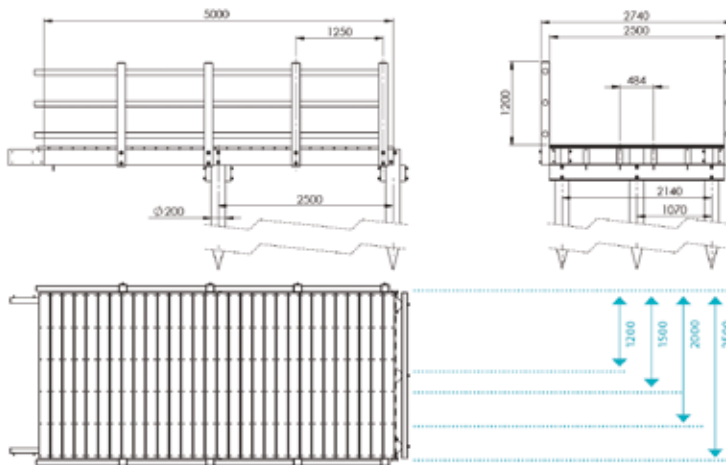
		6.0 x 19.7 cm		6.0 x 19.7 cm con rinforzo	
Colore	Lungh. cm	Q./pal.	P. kg	Codice	Codice
Grigio	100.0	75	11.0	939 RGU060100	12.1 939 RGA060100
Grigio	150.0	75	16.5	939 RGU060150	18.1 939 RGA060150
Grigio	200.0	75	22.0	939 RGU060200	24.2 939 RGA060200
Grigio	250.0	75	27.5	939 RGU060250	30.2 939 RGA060250
Grigio	300.0	75	33.0	939 RGU060300	36.2 939 RGA060300
Marrone	100.0	75	11.0	939 RBU060100	12.1 939 RBA060100
Marrone	150.0	75	16.5	939 RBU060150	18.1 939 RBA060150
Marrone	200.0	75	22.0	939 RBU060200	24.2 939 RBA060200
Marrone	250.0	75	27.5	939 RBU060250	30.2 939 RBA060250
Marrone	300.0	75	33.0	939 RBU060300	36.2 939 RBA060300





Esempio di materiale utilizzato per la costruzione di un pontile con perline pavimento con misure 4 x 17.

DESCRIZIONE	QUANTITA'			
	1200 mm	1500 mm	2000 mm	2500 mm
Palo Ø 200mm	4	4	4	6
Trave 80 x 230 x 1000 mm	2	2	2	2
Perlina pavimento 40 x 170 mm per larghezza pontile	30	30	30	30
Trave 80 x 230 x 5000 mm	4	4	5	6
Trave larghezza pontile	4	4	4	4
Palo Ø 80 x 2480 mm	12	12	12	12
Palo per ringhiera 120 x 120 x 1500 mm	8	8	8	8



Disponibile in 4 diverse larghezze



ULTRA DECKING, ASSI 2,7X15 E 3,8X15

Superficie simile al legno, bellissimo aspetto e dura una vita

Con un aspetto così simile al legno, è difficile credere che sia realizzato al 100% in plastica riciclato. I vantaggi sono: resistente alle intemperie, facile da tagliare, antiscivolo e resistente alle alghe, funghi e muffe.



Colore	cm	Lungh. cm	Peso kg	Codice	Q./pal.
Marrone	2.7 x 15.0	360.0	13.0	939 INT 037 MBR	60
Marrone	2.7 x 15.0	360.0	13.0	939 INT 037 BLK	60
Marrone	3.8 x 15.0 cm	360.0	19.5	939 INT 027 MBR	60
Marrone	3.8 x 15.0 cm	360.0	19.5	939 INT 027 BLK	60



PEDANE PREASSEMBLATE

Installazione rapida di pavimenti adatti a qualsiasi clima. Ideale anche per uso temporaneo.

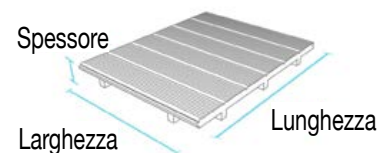
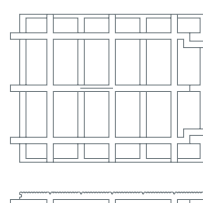
Invece di avere tanti piccoli elementi da assemblare, si riceverà un prodotto pre-assemblato che può essere installato facilmente e rapidamente. E 'la soluzione ideale per i percorsi da spiaggia e giardino. Basta mettere insieme le pedane una con l'altra. Grazie a questo sistema intelligente, si possono creare pavimenti in maniera molto veloce.

Spessore assi zigrinate antiscivolo di 4 cm, spessore traversine sottostanti 4 cm.

Vengono utilizzati spesso in plateatici bar, passatoie e pedane in spiaggia, bordi piscina e pedane da esterno.



Colore	Lungh. cm	Peso kg	Codice	Q./pal.
Lunghezza 100 cm, spessore 8cm				
Grigio	100.0	34.9	939 SBE1G100100	10
Grigio	120.0	40.8	939 SBE1G120100	10
Marrone*	80.0	29.0	939 SBE1B080100	10
Marrone	100.0	34.9	939 SBE1B100100	10
Marrone	120.0	40.8	939 SBE1B120100	10

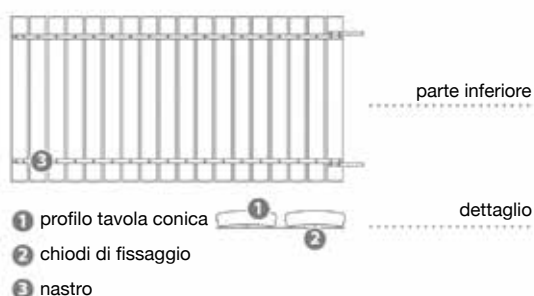
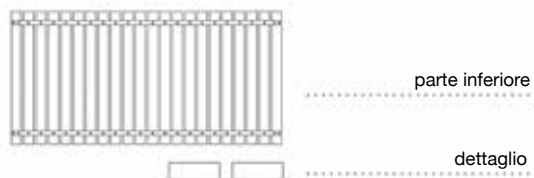


ASSICELLE IN ROTOLO

Assicelle in rotolo pronte all'uso

Assicelle in rotoli pronti da posare, in plastica riciclata, disponibili nelle larghezze di 80 e 100 cm.

Colore	Largh cm	Lungh. cm	Spessore	Peso kg	Codice
Assicelle larghe 80 x 165 in rotolo					
Marrone	80.0	165	2	20.0	939 RE1B080165
Assicelle larghe 100 x 200 in rotolo					
Marrone	100.0	200	2	35.0	939 RE2G100200
Grigio	100.0	200	2	35.0	939 RE2B100200



MATTONELLA 50X50

Colore	Largh. cm	Lungh. cm	Peso kg	Codice	Q./pal.
Spessore 60mm					
Grigio	50	50	8.4	939 PSG06054054	60

Con questa mattonella dal design contemporaneo e sistema ad incastro è possibile creare marciapiedi e viali velocemente. Se necessario la si può tagliare su misura con un semplice seghetto alternativo, in modo da poter realizzare forme flessibili. L'acqua piovana può facilmente penetrare e drenare. Tra le fughe è possibile utilizzare sabbia fine.



GRIGLIA PESANTE PER TERRENI

Griglia pesante

Griglia in plastica riciclata altamente resistente ed indicata per i forti carichi. Le nostre griglie di terra per carichi pesanti sono notevolmente più leggere delle equivalenti in cemento. Ciò rende il trasporto e l'installazione molto più semplice.

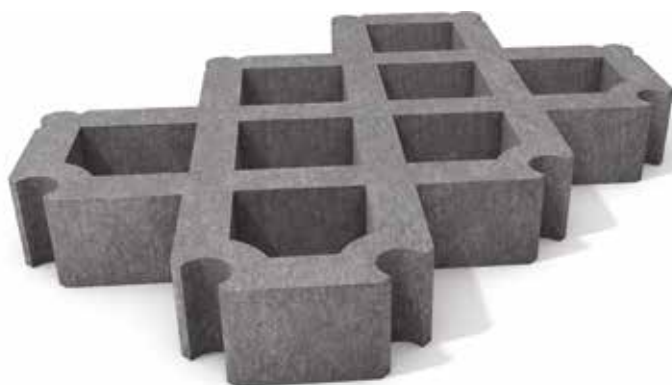
Sono particolarmente indicate per parcheggi, piazzole di sosta, viali e magazzini.

Facile installazione grazie al sistema ad incastro.

Drenaggio rapido dell'acqua. Adatta per classe di carico SLW 60 secondo DIN 1072.

Il peso al mq è di 36,5 kg.

Colore	Largh. cm	Lungh. cm	Peso kg	Codice	Q./pal.
Spessore 80mm					
Grigio	60,0	40,0	9,0	939 GH084060	80



GRIGLIA Paddock

Griglia in plastica riciclata molto resistente. Transitabile e stabilizzante.

Incastrabili l'uno con l'altro (5pz/mq), spessore 40 mm; materiale plastica riciclata.

I prodotti realizzati con plastica riciclata hanno caratteristiche molto più forti della plastica vergine. Ideale per sentieri oppure per stabilizzare il terreno; è transitabile; oppure da usare dove non si può fare una pavimentazione in cemento. Transitabile e stabilizzante. Particolarmente usati per paddock e campi di lavoro cavalli.

Colore	Largh. cm	Lungh. cm	Peso kg	Codice	Q./pal.
Spessore 40mm					
Nero	50	40	2.1	561 083605	100

Ingombro bancale: 120 x 80 x 118H cm



GRIGLIA PADDOCK ANTISCIVOLO

Le nuove lastre paddock sono ideali per stabilizzare campi o per drenare passaggi e percorsi di uso frequente. Resistono alle intemperie, all'esposizione al gelo ed ai raggi UV.

Possono essere posate in modo semplice e veloce, sono leggeri e dispongono di un sistema strutturale integrato, facendo "galleggiare" le lastre e impedendo loro di sprofondare nel terreno. Per questo motivo le lastre possono essere posate direttamente su terra o fango senza preparazione. Dopo la posa è possibile riempirle con terriccio, sabbia grossolana o altro materiale. Ciò significa che si possono posare in tempi velocissimi grandi superfici.

Resistono facilmente all'elevata sollecitazione degli zoccoli dei cavalli, mucche, pecore e altri animali. Consentono il drenaggio dell'acqua evitando ristagni d'acqua. L'acqua in eccesso filtra nel terreno sottostante e viene drenata dalla pendenza naturale.

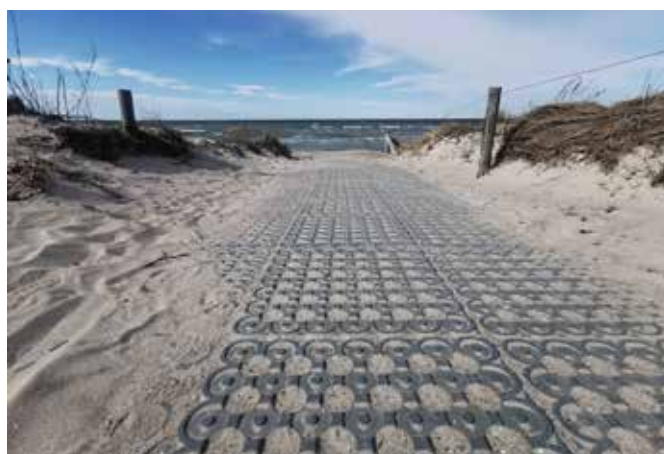
La superficie ruvida e la doppia goffatura offrono anche resistenza allo scivolamento, garantendo un appoggio più sicuro. Le griglie paddock possono essere utilizzate in agricoltura, nelle aree di stoccaggio, per fortificare i cortili, nei parcheggi con giardini e in paesaggistica. Possono essere utilizzate anche al mare o per installazioni temporanee come eventi all'aperto.

Classe di carico SLW 60 secondo DIN 1072.

4 pezzi al mq.



Colore	Largh. cm	Lungh. cm	Peso kg	Codice	Q./pal.
Spessore 40mm					
Grigio	50	50	6.7	939 HP106000001	140



PALI GRANDI PER STRUTTURE

Pali multi resistenti per costruzioni

Questi pali dai diametri molto grossi, vengono utilizzati solamente per pontili, palafitte e strutture per terrapieni.



ø cm	Colore	Lungh. cm	Peso kg	Codice	Q./pal.
20	Grigio	200.0	56,5	939 SG200200	16
20	Grigio	250.0	71,0	939 SG200250	16
20	Grigio	300.0	85,0	939 SG200300	16
20	Grigio	350.0	99,1	939 SG200350	8
20	Grigio	400.0	113,3	939 SG200400	8
20	Grigio	450.0	127,5	939 SG200450	8
20	Grigio	500.0	141,6	939 SG200500	8
20	Grigio	550.0	155,8	939 SG200550	8
20	Grigio	600.0	170,0	939 SG200600	8
20	Marrone	200.0	13,1	939 SB200200	16
20	Marrone	250.0	15,8	939 SB200250	16
20	Marrone	300.0	18,4	939 SB200300	16
20	Marrone	350.0	21,0	939 SB200350	8
20	Marrone	400.0	23,7	939 SB200400	8
20	Marrone	450.0	26,3	939 SB200450	8
20	Marrone	500.0	29,4	939 SB200500	8
20	Marrone	550.0	155,8	939 SB200550	8
20	Marrone	600.0	170,0	939 SB200600	8



OUTDOOR

Come nuovi, anno dopo anno.

Pioggia, grandine, neve, ghiaccio, caldo, raggi UV: la vita all'aria aperta può essere dura per gli arredi da esterno. La vernice inizia a staccarsi e il legno inizia a spaccarsi.

Bisogna investire tempo e denaro anno dopo anno per combattere gli

elementi.

Il nostro arredo in plastica riciclata resiste agli agenti atmosferici, alla pioggia e al freddo. Niente più manutenzione. Immagina il risparmio di tempo e denaro. Estetica che non risente dello scorrere del tempo, senza nessuna ulteriore spesa.



MINIMAL, TAVOLO



Versatile gruppo di posti a sedere.

Design pulito e di ritorno alle origini dona un aspetto fresco ed offre anche opzioni di design flessibili. La pratica connessione e i moduli aggiuntivi consentono di estendere la panchina: dopo tutto, il relax è una cosa che dovrebbe essere condivisa.

Colore	Dimensioni LxPxH cm	Peso kg	Codice
Tavolo Minimal, Larghezza: 165 cm			
Marrone/nero	165 x 90 x 80	111.0	939 HPT10150
Tavolo Minimal, Larghezza: 195 cm			
Marrone/nero	195 x 90 x 80	124.0	939 HPT10180

MINIMAL, PANCA CON SCHIENALE



Semplice e moderno

Questa bicolore è una nuova interpretazione del design tradizionale, con linee pulite e minimaliste e uno sguardo non convenzionale.

Colore	Dimensioni LxPxH cm	Peso kg	Codice
Minimal panca 1, Larghezza: 165 cm			
Marrone/nero	165 x 55 x 95	69.0	939 HPL10150
Minimal panca 2 Set, Larghezza: 195 cm			
Marrone/nero	195 x 56 x 95	77.0	939 HPL10180

MINIMAL, PANCA SENZA SCHIENALE



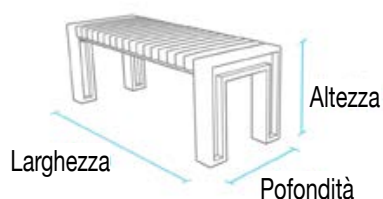
Fresco e minimale

Versione senza schienale, immagine di un semplice comfort. Nonostante la sua semplicità, questa è una panca high-tech realizzati con materiali innovativi.

Colore	Dimensioni LxPxH cm	Peso kg	Codice
Minimal panca senza schienale 1, Larghezza: 165 cm			
Marrone/nero	165 x 46 x 48	48.0	939 HPO10150
Minimal panca senza schienale 2 Set, Larghezza: 195 cm			
Marrone/nero	195 x 46 x 48	53.0	939 HPO10180



ESSENTIAL, PANCA



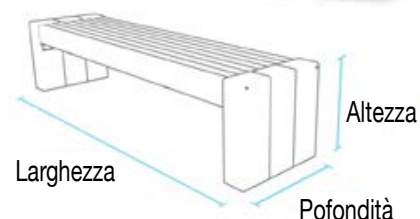
Design minimalista, massima usabilità.

La superficie del sedile modellata in doghe, è in realtà un pezzo unico e rende l'assemblaggio facile come un gioco da ragazzi! La seduta è a filo con i supporti laterali, e dona un po' di spazio in più quando necessario. Dal momento che la seduta è leggermente arcuata, l'acqua piovana scorre rapidamente, facilitando l'asciugatura.

Colore	Dimensioni LxPxH cm	Peso kg	Codice
Essential 1, panca lunghezza: 130 cm			
Marrone/nero	130 x 46 x 48	53.0	939 UENO1B130
Essential 21, panca lunghezza: 180 cm			
Marrone/nero	180 x 46 x 48	70.0	939 UENO2B180



LONGITUDINAL LINE, PANCA



Dove l'eleganza ha il suo posto.

Sono i dettagli che fanno un differenza. La panca Longitudinal Line le schede sono montate sui loro lati. La combinazione di linee si traduce in un aspetto leggero ed elegante che si adatta armoniosamente a qualsiasi ambiente. Design che soddisfa per anni.

Colore	Dimensioni LxPxH cm	Peso kg	Codice
Longitudinal Line panca, lunghezza: 200 cm			
Marrone/nero	200 x 48 x 45	85.0	939 HL1SB200
Ancoraggio panca High Line			
Grigio/marrone	8.0 x 6.6 x 5.8	1.0	939 HL1BEF



PANCHE CON SCHIENALE

Tradizionale e robusta

Panchine disponibili in 3 misure, 150, 200 e 240 cm. Le panca da 150 cm e da 200 cm sono composte da 5 listelli da 10 x 4,7 x 150/200 cm. La panca da 240 cm è invece composta da 5 listelli da 12 x 6 x 240 cm. L'altezza della seduta è di 45 cm.

Colore	Dimensioni LxPxH cm	Peso kg	Codice
Parco da 150 cm			
Marrone	150 x 60 x 80	74,0	939 BTA10150
Panca da 200 cm			
Marrone	200 x 60 x 80	85,0	939 BAA10200
Panca da 240 cm			
Marrone	240 x 60 x 80	150,0	939 BML12240



150



200



240



TAVOLI

Tradizionali e robusti

Panchine disponibili in 3 misure, 150, 200 e 240 cm. Le panca da 150 cm e da 200 cm sono composte da 5 listelli da 10 x 4,7 x 150/200 cm. La panca da 240 cm è invece composta da 5 listelli da 12 x 6 x 240 cm. L'altezza della seduta è di 45 cm.

Colore	Dimensioni LxPxH cm	Peso kg	Codice
Tavolo da 150 cm			
Marrone	150 x 70 x 75	90,0	939 TTA12150
Tavolo da 200 cm			
Marrone	200 x 70 x 75	112,0	939 TAA12200
Grigio-verde	200 x 70 x 75	112,0	939 TAA12200
Grigio-blu	200 x 70 x 75	112,0	939 TLA12200
Grigio-rosso	200 x 70 x 75	112,0	939 TRA12200



PANCHE SENZA SCHIENALE

Tradizionale e robusta

Panchine disponibili in 2 misure, 150 e 200 cm. Le panche da 150 cm e da 200 cm sono composte da 3 listelli da 10 x 4,7 x 150/200 cm. x 6 x 240 cm. L'altezza della seduta è di 45 cm.



Colore	Dimensioni LxPxH cm	Peso kg	Codice
Panca da 150 cm			
Marrone	150 x 35 x 45	40,0	939 BTO10150
Panca da 200 cm			
Marrone	200 x 35 x 75	49,0	939 BAC10200
Grigio-verde	200 x 35 x 75	49,0	939 BGB10200
Grigio-blu	200 x 35 x 75	49,0	939 BLB10200
Grigio-rosso	200 x 35 x 75	49,0	939 BRD10200



PARCO, PANCA CON SCHIENALE

Classica ed elegante.

L'elegante Parco è il classico parco panchina. Disponibile in lunghezze di 150 cm o 200 cm, si adatta a quasi tutte le situazioni. Per un tocco di colore, la base grigio neutro può essere combinata con tavole nere, blu, verdi o rosse. Disponibile anche in tutto marrone.



Colore	Dimensioni LxPxH cm	Peso kg	Codice
Parco panca 1, lunghezza: 150 cm			
Marrone/nero	150 x 65 x 80	60,0	939 BML10150
Parco panca 2, lunghezza: 200 cm			
Marrone	200 x 65 x 80	85,0	939 BBA12200
Grigio/Marrone	200 x 65 x 80	85,0	939 BEA05200
Nero/Marrone	200 x 65 x 80	85,0	939 BEF05200
Grigio/Green	200 x 65 x 80	85,0	939 BEB05200
Grigio/Blu	200 x 65 x 80	85,0	939 BEC05200
Grigio/Nero	200 x 65 x 80	85,0	939 BED05200
Grigio/Rosso	200 x 65 x 80	85,0	939 BEE05200



TAVOLI PIC NIC



Tavolo da pic-nic con schienale 180

Ideale per parchi, campeggi, villaggi vacanze, maneggi, ecc.

Realizzato con 16 assi in plastica riciclata 10,5x4,5x180 cm di cui 9 (6 per le sedute, 3 per il pianale) rinforzate all'interno con profilo zincato a caldo 20x20x2 mm.

Colore	Dimensioni LxPxH cm	Peso kg	Codice
Tavolo Pic nic, Larghezza: 180 cm			
Marrone	180 x 210 x 77	217.0	939 HP100306



Tavolo da pic-nic senza schienale 180

Ideale per parchi, campeggi, villaggi vacanze, maneggi, ecc.

Realizzato con 12 assi in plastica riciclata 10,5x4,5x180 cm di cui 7 (4 per le sedute, 3 per il pianale) rinforzate all'interno con profilo zincato a caldo 20x20x2 mm.

Colore	Dimensioni LxPxH cm	Peso kg	Codice
Tavolo Pic nic, Larghezza: 180 cm			
Marrone	180 x 174 x 77	170.0	939 HP100305

TAVOLI PIC NIC CON PANCHE



Tavolo da pic-nic con panche 180 grande

Ideale per parchi, campeggi, villaggi vacanze, maneggi, ecc.

Realizzato con telaio e 13 assi in plastica riciclata 10,5x4,5x180 cm di cui 7 (4 per le sedute, 3 per pianale) rinforzate all'interno con profilo zincato a caldo 20x20x2 mm. Altezza seduta 45 cm.

Colore	Dimensioni LxPxH cm	Peso kg	Codice
Tavolo Pic nic, Larghezza: 180 cm			
Marrone	180 x 180 x 77	150.0	939 HP100302



Tavolo da pic-nic con panche 180 piccolo

Ideale per parchi, campeggi, villaggi vacanze, maneggi, ecc.

Realizzato con telaio e 12 assi in plastica riciclata 10,5x4,5x180 cm di cui 7 (4 per le sedute, 3 per pianale) rinforzate all'interno con profilo zincato a caldo 20x20x2 mm. Altezza seduta 45 cm.

Colore	Dimensioni LxPxH cm	Peso kg	Codice
Tavolo Pic nic, Larghezza: 180 cm			
Marrone	180 x 145 x 77	120.0	939 HP100303

TAVOLO PIC NIC PESCHIERA

Tavolo pic-nic.

Ideale per parchi, campeggi, villaggi vacanze, maneggi, ecc.

Realizzato con telaio e profili in plastica riciclata 10x4,7x180 cm per le panche e profili 7,5x6,5x180 cm per il top.

Colore	Dimensioni LxPxH cm	Peso kg	Codice
Tavolo pic nic pesante, lunghezza: 180 cm			
Marrone	180 x 174 x 78	162.0	939 FGA10180



TAVOLO PIC NIC ALTO CON FORO OMBRELLONE

Tavolo pic-nic con 3 panche, altezza seduta 83 cm

Tavolo interamente realizzato in plastica riciclata al 100% composto da:

N. 3 sedute da 2 posti realizzate con profili di sezione rettangolare da 10,5 x 4,5 x 144/116 cm tutti rinforzati;

N. 1 piano d'appoggio realizzato con profili di sezione rettangolare da 12 x 3,5 cm su supporto in tubolare zincato a caldo 4 x 4 x 0,2 cm di spessore. Il tavolo è composto di un secondo ripiano sotto il top. Completo di 3 pedane realizzate con assi antiscivolo zigrinate.

Sistemi di fissaggio in acciaio zincato a caldo.

Colore	Dimensioni LxPxH cm	Peso kg	Codice
Tavolo pic nic			
Marrone	210 x 210 x 105	330.0	939 HP100314FO



PANCA PARCO

Panchine

Panchine disponibili in 3 misure, 240, 180 e 100 cm.

Le nostre panchine sono realizzate completamente con profili in plastica riciclata. La seduta è composta da 3 profili 10x5x4,5 di cui 2 rinforzati. Lo schienale composto da 2 profili 10,5x4,5 di cui uno rinforzato.

Il rinforzo per i profili è un tubolare in acciaio zincato a caldo 20x20x2 mm di spessore.

Colore	Dimensioni LxPxH cm	Peso kg	Codice
Panchina da 180 cm			
Marrone	180 x 65 x 80	62.0	939 HP100406



FIORIERE

Il versatile set da pic-nic.

Fioriere quadrate e rettangolari dal design lineare. Possibilità di aumentare l'altezza con gli anelli aggiutivi.



Anello aggiuntivo



Colore	Dimensioni LxPxH cm	Peso kg	Capacità litri	Codice
Fioriere cm				
Marrone	70 x 70 x 47	105,0	97	939 BM070070
Marrone	110 x 110 x 47	180,0	305	939 BM110110
Marrone	140 x 140 x 47	242,0	536	939 BM140140
Marrone	70 x 110 x 47	140,0	172	939 BM110070
Marrone	110 x 140 x 47	212,0	404	939 BM140110
Anello aggiuntivo spesso 9 cm				



PANCHINA CON DUE FIORIERE

Panchina lona con fioriere, sistema modulare.

Il nostro attraente sistema modulare progettato per adattarsi alle varie situazioni. Base e elementi aggiuntivi possono essere combinati per formare qualsiasi combinazione: angoli, quadrati, zig-zag. Diventa creativo con lona!



Colore	Dimensioni LxPxH cm	Peso kg	Codice
Panchina elemento base			
Marrone	290 x 70 x 47	235.0	939 BMA10150
Panchina elemento aggiuntivo			
Marrone	220 x 70 x 47	130.0	939 BMB10150



CESTINI IN PLASTICA RICICLATA

Colore	Dimensioni Ø	Altezza cm	Peso kg	Codice
Marrone	48	66	35	939 AR486670

Design semplice per questo cestino con cestello estraibile in acciaio zincato, comodo e pratico. Capienza di circa 70 l.



CESTINI IN PLASTICA RICICLATA RESISTENTI E PRATICI PER LA PULIZIA

Colore	Dimensioni Ø	Altezza cm	Peso kg	Codice
Marrone	42	50	18	939 AB375250

Design semplice per questo cestino realizzato in plastica riciclata con capienza di ca. 55 l



Colore	Dimensioni Ø	Altezza cm	Peso kg	Codice
Marrone	43	83	40	939 HP100502

Cestino in plastica riciclata con anello in metallo per la predisposizione del sacco. Completo di ancolari in metallo per l'ancoraggio a terra



Colore	Dimensioni	Altezza cm	Peso kg	Codice
Marrone	45x45	66	38	939 AQ454550

Design in versione quadrata, con all'interno cestello in acciaio zincato. Capienza di circa 50 l.



ALTALENA



Gioco altalena a due posti realizzato in plastica riciclata al 100% composto da
 N.4 profili di sezione quadrata da 10 x 10 cm rinforzati con tubolare quadrato in acciaio zincato da 4 x 4 x 0,2 cm
 N.1 traversa di sostegno in acciaio zincato a caldo
 Dimensioni: 430 x 165 x 240 cm (L x P x H)
 Altezza di caduta libera: 120 cm
 Spazio minimo: 730 x 365 x 240 cm (L x P x H)
 Spazio di caduta + spazio libero: 26,6 mq
 Elemento più pesante: 64 kg
 (PS0101 - PS0102 - PS0103)

Colore	Dimensioni	Altezza cm	Codice
Marrone	430x165	240	939 HP100103



DESIGN
ALBERTI

Ditta Alberti di Alberti Renzo & C. s.n.c.
Strada Segrada, 1 46044 Goito (Mantova) Italia
Tel. 0376 604888 Fax 0376 604889
alberti@alberti-import-export.com
www.albertidesign.it • www.alberti-import-export.com
www.albertiagri.it • www.alberticaccia.it