



CATALOGO  
MACCHINE FIANAGIONE,  
TRINCIA ARGINI LATERALE  
E PULIZIA STRADE  
2022



DISTRIBUTORE

**Ditta Alberti di Alberti Renzo & C. s.n.c.**

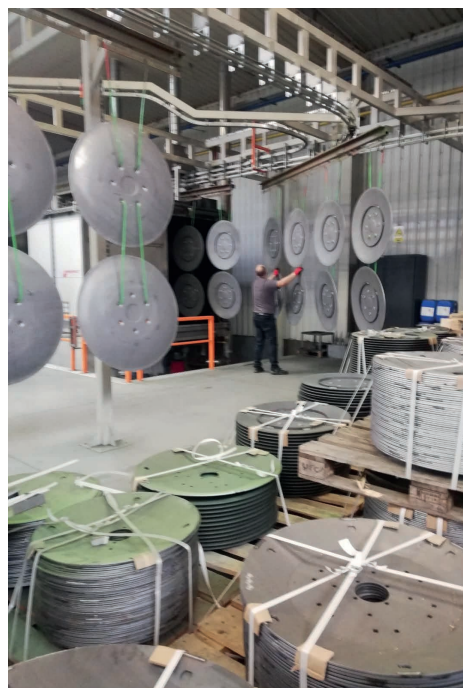
Strada Segrada, 1  
46044 Goito (Mantova) Italia  
Tel. (0039) 0376 604888 Fax 0376 604889  
alberti@alberti-import-export.com  
www.alberti-import-export.com

[www.albertiagri.it](http://www.albertiagri.it)









## CHI SIAMO

L'azienda Talex attualmente in prima linea nei produttori macchine agricole in Polonia e in Europa.

30 anni di esperienza, l'analisi delle esigenze del cliente e l'implementazione di tecnologie innovative portano alla produzione di macchine che funzionano anche nelle condizioni più dure. I nostri utenti pianificano ulteriori investimenti, tornano da noi e ci consigliano ad altri: questo è il più grande onore per noi.

Ogni anno, l'azienda aumenta le vendite nel paese e all'estero, investe in nuovi capannoni di produzione, un moderno parco mezzi di trasporto e personale competente e professionale.

Molti clienti si sono fidati di noi, i nostri prodotti sono ora offerti da rivenditori in tutti i paesi dell'Unione Europea, nonché in Ucraina, Russia, Sud America, Stati Uniti e Africa.



**TALEX**

Il materiale di  
alta qualità è  
la chiave  
dell'affidabilità







FALCIATRICE ROTANTE <b>Eco CUT</b> .....	<b>6</b>
FALCIATRICE ROTANTE <b>Eco CUT 210</b> .....	<b>8</b>
FALCIATRICE ROTANTE <b>Mini</b> .....	<b>10</b>
FALCIATRICE ROTANTE <b>Mini Mini</b> .....	<b>11</b>
FALCIATRICE A DISCHI <b>Opti CUT</b> .....	<b>12</b>
FALCIATRICE A DISCHI FRONTALI <b>Fast CUT 300</b> .....	<b>14</b>
FASCIATRICE AUTOCARICANTE TRAINATA PER ROTOBALLE <b>Sprinter 1500</b> .....	<b>16</b>
FASCIATORI <b>WRAP 500/750</b> .....	<b>18</b>
TRINCIATRICE LEGGERA <b>ECO</b> .....	<b>20</b>
TRINCIASTOCCHI <b>LEOPARD Duo</b> .....	<b>22</b>
TRINCIASTOCCHI <b>LEO 320 Professional</b> .....	<b>24</b>
CONDIZIONATORE <b>Bocian</b> .....	<b>26</b>
GIRELLO VOLTAFIENO <b>Tornado 550</b> .....	<b>28</b>
RANGHINATORE ROTANTE <b>Spyder</b> .....	<b>30</b>
TRINZIA ARGINI LATERALE <b>Leopard RB</b> .....	<b>32</b>
SPAZZATRICE A BENNA <b>Twister</b> .....	<b>34</b>
SPAZZATRICE <b>Eco Clean</b> .....	<b>36</b>
SPAZZATRICE <b>Profi Clean 280</b> .....	<b>38</b>



## FALCIATRICE ROTANTE

# Eco CUT

Le falciatrici a tamburo sono di nostra produzione dal 1996. Molti anni di esperienza combinati con materiali di alta qualità hanno portato alla creazione di una macchina che ha ottenuto il riconoscimento tra gli agricoltori di tutto il mondo.

### EQUIPAGGIAMENTO STANDARD

COPERTURA IN METALLO RINFORZATO, TELA DI PROTEZIONE, DISPOSITIVO DI SICUREZZA, PIEGHEVOLE PER POSIZIONE DI TRASPORTO, CHIAVE PER LA SOSTITUZIONE RAPIDA DEI COLTELLI, REGOLAZIONE ALTEZZA DI TAGLIO

### ACCESSORI

SOLLEVATORE IDRAULICO – FACILITA IL RIPIEGAMENTO DELLA MACCHINA PER IL TRASPORTO. INCLUDE UN BLOCCO MECCANICO CHE IMPEDISCE ALLA FALCIATRICE DI APRIRSI IN CASO DI GUASTO IDRAULICO.

ALBERO PTO (135): 270NM, L-510

ALBERO PTO (165, 185): 460 NM, L-710

#### ATTACCO A 3 PUNTI

- Un profilo in acciaio piegato, che aumenta notevolmente la durata dell'attacco (a differenza dei profili saldati)

#### COPERCHIO/COPERTURA SUPERIORE

- extra-rinforzato con un telaio solido
- la forma aerodinamica impedisce l'accumulo di rifiuti sulla superficie



#### PERNI DI ATTACCO INFERIORI REGOLABILI

#### TRASMISSIONE A CINGHIA

- l'azionamento viene trasmesso tramite 4 cinghie trapezoidali
- una frizione a ruota libera per proteggere la trasmissione

#### TELONI PROTETTIVI

- il telone di tela realizzato in materiale di alta qualità offre una protezione perfetta contro gli oggetti volanti che fuoriescono da sotto la macchina
- rinforzato lungo il bordo inferiore





### SISTEMA DI SICUREZZA IN CASO DI OSTACOLI

- Se la falciatrice incontra un ostacolo, torna indietro automaticamente



### REGOLAZIONE DELL'ALTEZZA DI TAGLIO

- anelli distanziatori sulla piastra

### LAVORO SILENZIOSO E STABILE

	ECO CUT 1,35	ECO CUT 1,65	ECO CUT 1,85
Larghezza di lavoro [m]	1,35	1,65	1,85
Larghezza andana [m]	0,6	0,7	0,8
Efficienza lavorativa [ha/h]	~1,0	~1,5	~2,0
Numero di lame [pcs]	4	6	6
Velocità PTO [giri/min]	540	540	540
Categoria attacco	I/II	I/II	II/III
Requisiti di alimentazione/potenza [HP]	25	40	60
Peso [kg]	300	349	410



## FALCIATRICE ROTANTE

# Eco CUT 210

Nuove soluzioni, esperienza acquisita e consigli pratici dai nostri clienti - ci hanno permesso di realizzare una falciatrice a tamburo da 2,1 metri - rifinita nei minimi dettagli. Più di 45 mila falciatrici a tamburo vendute in tutto il mondo dimostrano che il nostro marchio gode della fiducia dei clienti e soddisfa le più alte aspettative.

### EQUIPAGGIAMENTO STANDARD

COPERTURA METALLICA CON BARRE, TELO DI PROTEZIONE, SOLLEVAMENTO IDRAULICO, ALBERO CARDANICO, CHIAVE PER CAMBIO RAPIDO COLTELLI.



#### SOLLEVATORE IDRAULICO DI SERIE

- il cilindro idraulico facilita il ripiegamento per il trasporto
- blocco meccanico di sicurezza del cilindro in acciaio con alta resistenza alla trazione

**NUOVO IN GAMMA**

#### ATTACCO A 3 PUNTI RINFORZATO

- ricavato da un unico profilo piegato, eliminando gli elementi suscettibili di danneggiamento (es. saldature)
- dotato di perni regolabili di 2° e 3° categoria



#### COPERTURE

- copertura in metallo con barriere di sicurezza aggiuntive
- tela, rinforzata con un collare lungo il bordo inferiore
- caratterizzato da una maggiore resistenza

#### ALTEZZA DI TAGLIO REGOLABILE

- grazie all'utilizzo di distanziali metallici regolabili nel range di 3,5 cm - 6 cm



## VISTA IN SEZIONE DEL TAMBURO

### ALBERO VERTICALE

- realizzato in acciaio con maggiore resistenza e durata

### INGRANAGGIO

- garantisce un funzionamento corretto e senza problemi dell'unità di taglio

### PIATTINO FONDO

- spessore 5 mm
- realizzato in acciaio resistente all'usura

### PORTALAME E CORTELLI

- coltelli in acciaio temprato (modello lungo – 102 mm)
- chiave per il cambio rapido del coltello incluso
- 8 fori su ogni piastra – possibilità di cambiare posizione dei porta coltelli

### CUSCINETTI A DOPPIA FILA DI SFERE

- caratterizzato da una lunga aspettativa di vita

### ALBERO CARDANICO

- 460 Nm L-860 con frizione unidirezionale di serie



ECO CUT 2,10	
Larghezza di lavoro	2,10 m
Larghezza andana	0,90 m
Efficienza di lavoro	~2,50 ha/h
Quantità di coltelli	8 pcs.
Velocità albero	540 RPM
Categoria di attacco	II and III
Requisiti di potenza	70 HP
Peso	562 kg



## FALCIATRICE ROTANTE

### Mini

Le falciatrici Mini e Mini-Mini da 1,35 metri completano la gamma delle falciatrici rotative. Un design più corto e un peso ridotto sono i loro principali vantaggi. Sono ideali per la manutenzione del verde urbano, dei frutteti e dei piccoli campi.

#### EQUIPAGGIAMENTO STANDARD

COPERTURA IN METALLO RINFORZATO, TELA DI PROTEZIONE, PIEGHEVOLE MECCANICO PER POSIZIONE DI TRASPORTO, CHIAVE PER LA SOSTITUZIONE RAPIDA DEI COLTELLI.

#### ACCESSORI

ALBERO CARDANICO: 270NM, L-510

#### COPERTURA/COPERCHIO SUPERIORE

- extra-rinforzato con un telaio solido
- la forma aerodinamica impedisce l'accumulo di rifiuti sulla superficie

#### SISTEMA DI SICUREZZA ANTIROTAZIONE

- se il tosaerba incontra un ostacolo, torna automaticamente indietro

#### PESO E DIMENSIONI OTTIMALI

- ideale per trattori piccoli e compatti

#### PERNI DI ATTACCO INFERIORI REGOLABILI

#### TRASMISSIONE A CINGHIA

- l'azionamento viene trasmesso tramite 3 cinghie trapezoidali
- una frizione a ruota libera per proteggere la trasmissione

#### TELONI PROTETTIVI

- il telone di tela realizzato in materiale di alta qualità offre una protezione perfetta contro gli oggetti volanti che fuoriescono da sotto la macchina
- rinforzato lungo il bordo inferiore con un collare in gomma

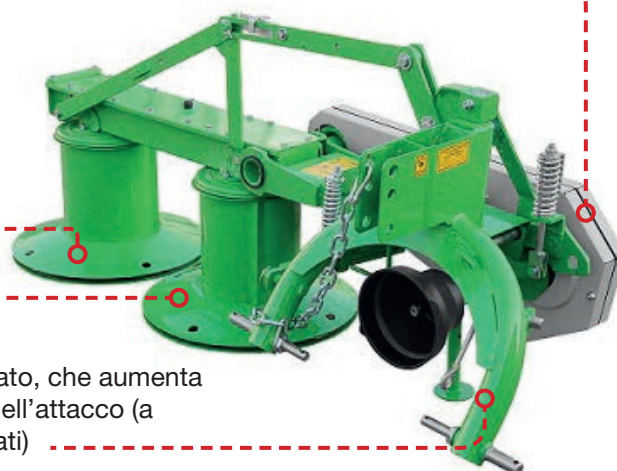
#### LAVORO SILENZIOSO E STABILE

#### REGOLAZIONE DELL'ALTEZZA DI TAGLIO

- Anelli distanziatori sulla piastra

#### ATTACCO A TRE PUNTI

- un profilo in acciaio piegato, che aumenta notevolmente la durata dell'attacco (a differenza dei profili saldati)



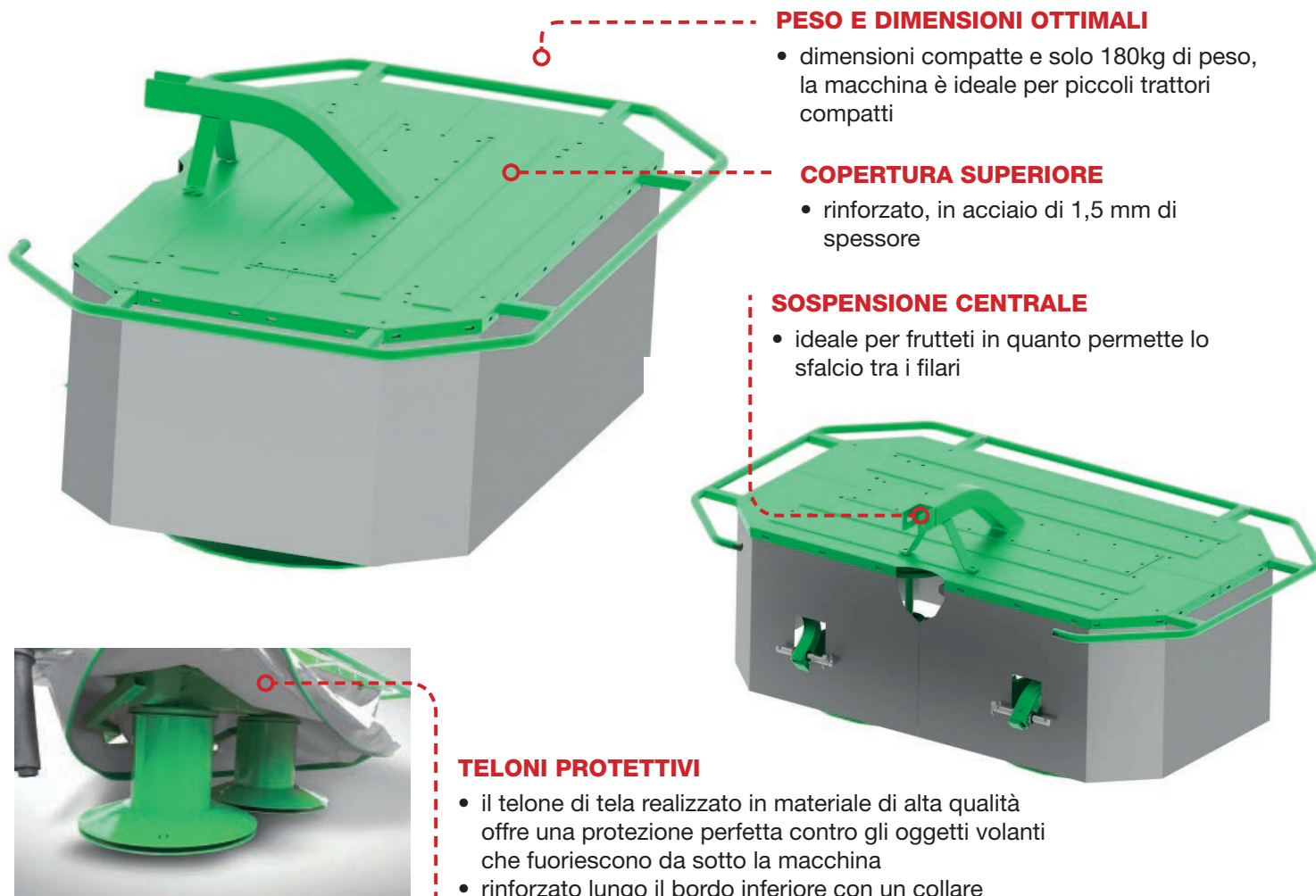


## FALCIATRICE ROTANTE

# Mini Mini

### EQUIPAGGIAMENTO STANDARD

ALBERO CARDANICO (460 NM, L-660, RUOTA LIBERA), COPERTURA IN METALLO RINFORZATO, TELA DI PROTEZIONE, REGOLAZIONE DELL'ALTEZZA DI TAGLIO, CHIAVE PER LA SOSTITUZIONE RAPIDA DEI COLTELLI



	135 MINI	135 MINI MINI
Larghezza di lavoro [m]	1,35	1,35
Capacità di lavoro [ha/h]	0,8	0,8
Numero di lame [pcs]	4	8
Velocità albero cardanico [rpm]	540	540
Categoria timone	I/II	I/II
Requisiti di potenza [HP]	da 20	da 14
Peso [kg]	280	180



## FALCIATRICE A DISCHI

# Opti CUT

Le falciatrici a dischi della serie OPTI CUT ad attacco posteriore sono progettate per la falciatura di erbe da foraggio e leguminose. Produciamo macchine di varie dimensioni che soddisferanno le aspettative dei clienti più esigenti.

### EQUIPAGGIAMENTO STANDARD

ALBERO CARDANICO (460NM, L-860, FRIZIONE UNIDIREZIONALE), TELA DI PROTEZIONE, SISTEMA DI SICUREZZA ANTICOLLISIONE, CILINDRO IDRAULICO, GAMBA DI SOSTEGNO REGOLABILE, BLOCCO PER IL TRASPORTO, CHIAVE LAMA A CAMBIO RAPIDO, SCATOLA LAME DI RICAMBIO, BARRA DI TAGLIO COMER CON DISPOSITIVO DI SICUREZZA, SISTEMA DI SOSPENSIONE A MOLLA

### ACCESSORI

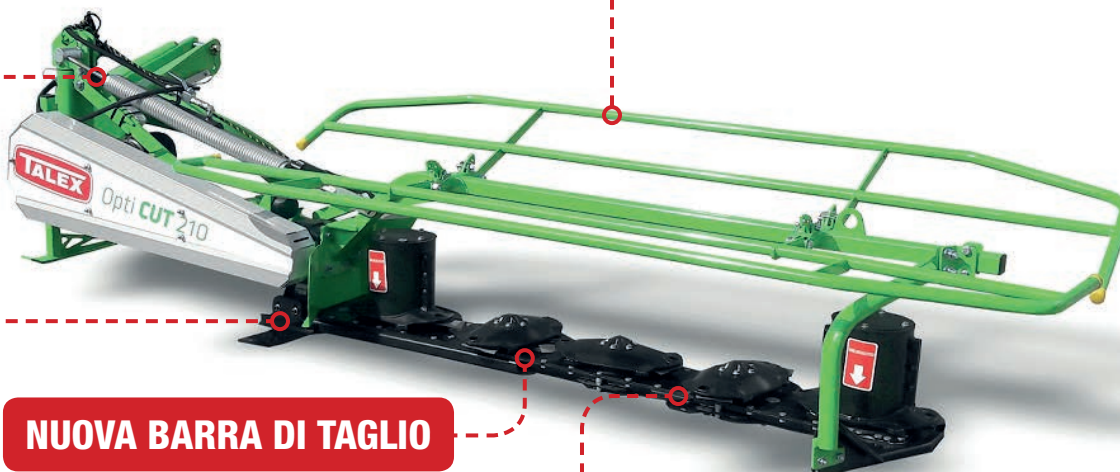
RUOTE ANDANA SINGOLA / DOPPIA

#### SISTEMA DI SOSPENSIONE A MOLLA

- le molle alleviano la pressione della barra falciante sul terreno, allungandone la vita

#### PROTEZIONE ANTERIORE PIEGHEVOLE

- facile accesso alla barra falciante per cambio lama o manutenzione



#### NUOVA BARRA DI TAGLIO

#### SISTEMA DI COPIA DEL TERRENO

- campo di lavoro 0-8 gradi della barra di taglio

#### TELONI PROTETTIVI

- il telone di tela realizzato in materiale di alta qualità offre una protezione perfetta contro gli oggetti volanti che fuoriescono da sotto la macchina
- rinforzato lungo il bordo inferiore con un collare in gomma

#### BARRA FALCIATRICE COMER CON DISPOSITIVO DI SICUREZZA

- ogni disco è protetto da un dispositivo di protezione di sicurezza - in caso di collisione, il disco viene disabilitato dal sistema di azionamento
- riduce i costi di riparazione e le possibilità di guasti



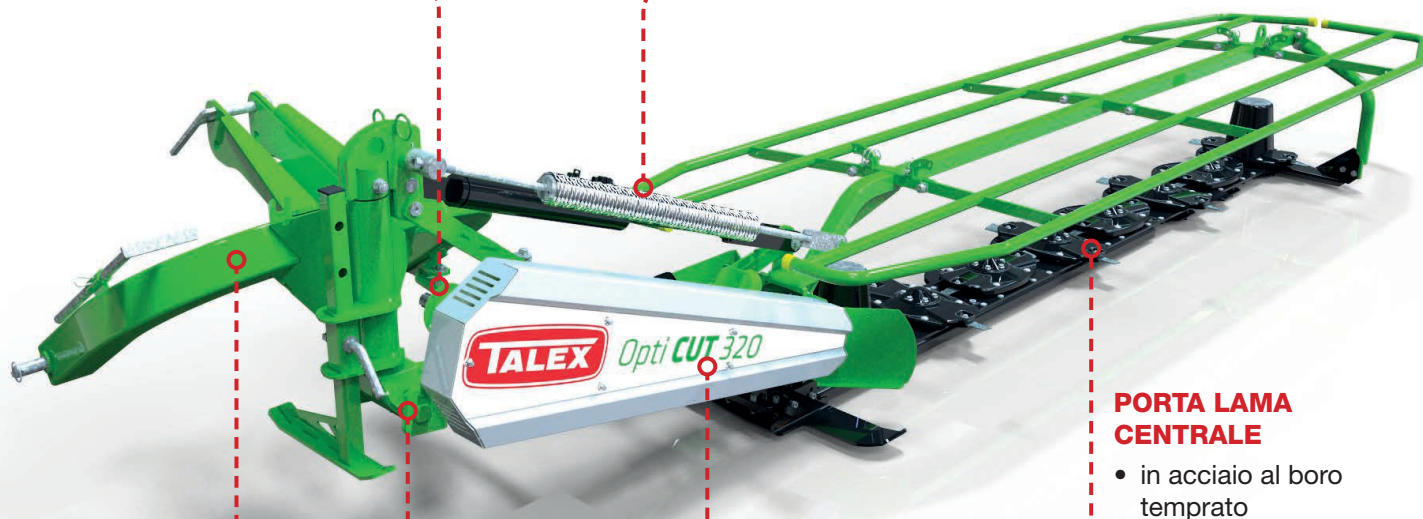


## SISTEMA DI SICUREZZA IN CASO DI OSTACOLI

- se viene colpito un ostacolo, la barra falciante oscillerà all'indietro

## CILINDRO IDRAULICO

- consente facili manovre e il trasporto della macchina



## PORTA LAMA CENTRALE

- in acciaio al boro temprato

## ATTACCO A TRE PUNTI

- un profilo da 5 mm piegato, che aumenta significativamente la durata dell'attacco (a differenza dei profili saldati)
- dotato di perni cat. 2° e 3°

## POSIZIONE DI LAVORO

- progettato con una posizione di lavoro preimpostata sfiorare le andane

## TRASMISSIONE A CINGHIA

- l'azionamento viene trasmesso tramite 4 cinghie trapezoidali

	Opti CUT 210	Opti CUT 250	Opti CUT 280	Opti CUT 320
Larghezza di lavoro [m]	2,1	2,5	2,8	3,2
Numero di dischi [pz]	5	6	7	8
Numero di lame [pz]	10	12	14	16
Efficienza di lavoro [ha/h]	2	2,5	3	3,5
Velocità albero cardanico [rpm]	540	540	540	540
Categoria attacco	II e III	II e III	II e III	II e III
Requisiti di potenza [HP]	30	45	60	80
Peso [kg]	497	527	563	610

## FALCIATRICE A DISCHI FRONTALI

# Fast CUT 300

La falciatrice a dischi frontali Fast CUT 300 – 3 metri di larghezza di lavoro è progettata per aziende agricole di grandi dimensioni. Questa macchina funziona molto bene in combinazione con la falciatrice Opti CUT 320 posteriore per superare i 6 metri di larghezza di lavoro. Questa combinazione riduce i tempi di taglio e il consumo di carburante.

### EQUIPAGGIAMENTO STANDARD

2 ALBERTI PTO (VERSIONE DA 880 NM CON FRIZIONE A FRIZIONE E VERSIONE DA 620 NM CON FRIZIONE UNIDIREZIONALE), TELAIO ATTACCO RAPIDO, CILINDRO IDRAULICO, TELA DI PROTEZIONE, CHIAVE PER LA SOSTITUZIONE RAPIDA DEI COLTELLI.

#### TRASMISSIONE CAMBIO

- realizzati da produttori italiani di fama mondiale (Comer)

#### PROTEZIONE ALBERI CARDANICI

- protegge i giunti dell'albero
- cardanico e della trasmissione

#### ALA DI ACCESSO AL TAMBURO ESTRAIBILE

- per una facile pulizia periodica e lubrificazione

#### BARRA DI TAGLIO

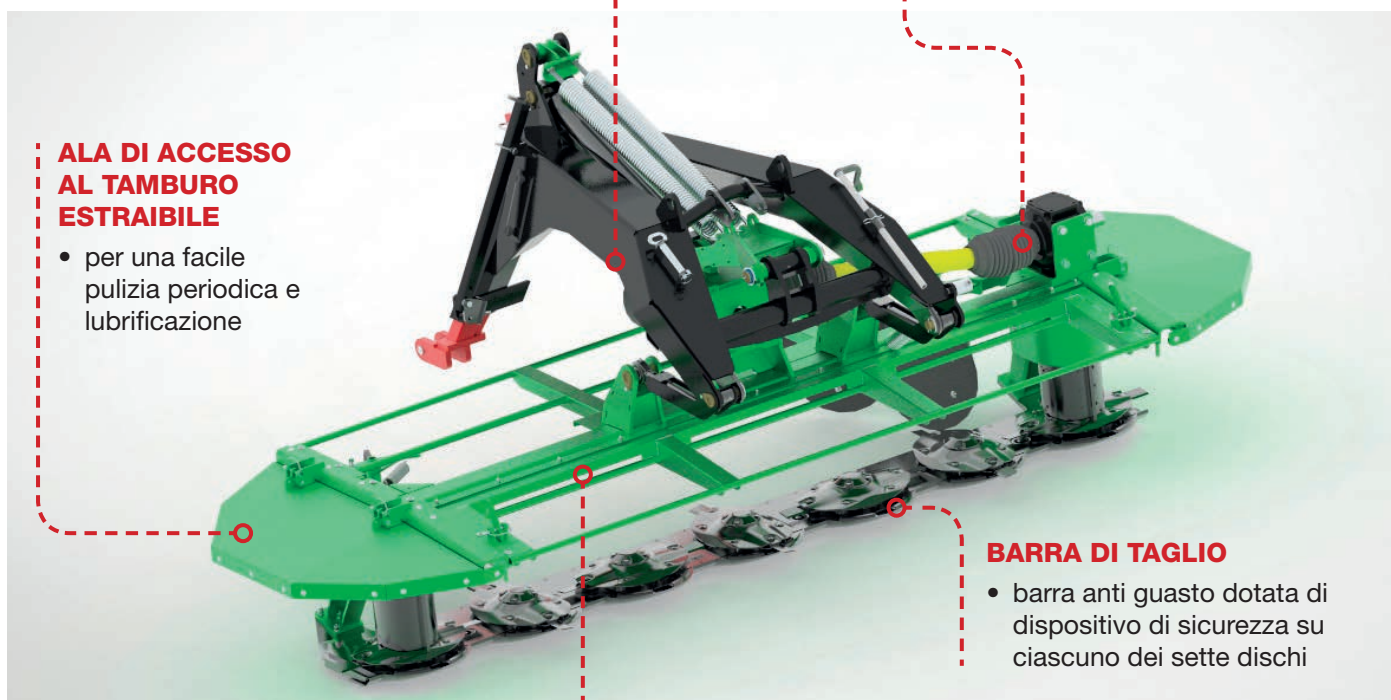
- barra anti guasto dotata di dispositivo di sicurezza su ciascuno dei sette dischi

#### PROTEZIONE DI SICUREZZA PIEGHEVOLE

- facile accesso alla barra falciante per cambio lama o manutenzione

#### SISTEMA DI SOSPENSIONE FLOTTANTE

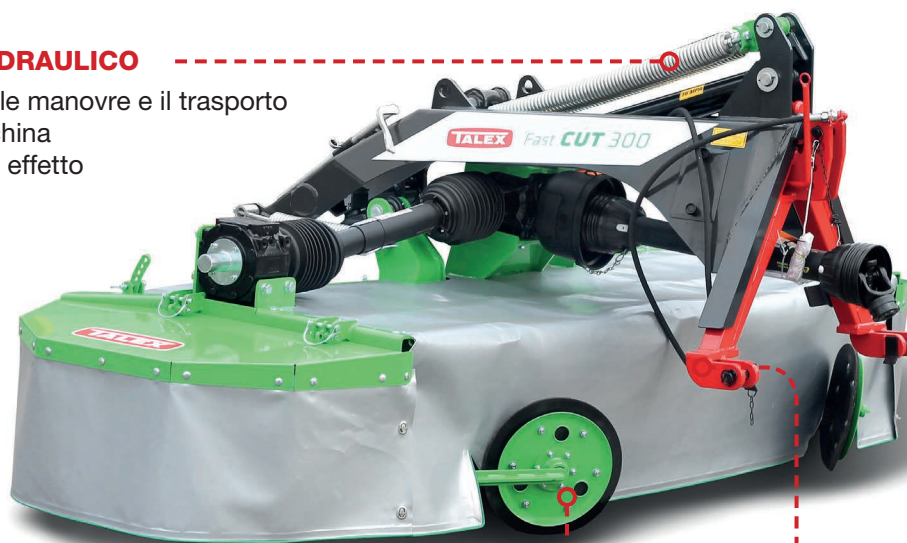
- consente alla falciatrice di lavorare senza problemi su terreni irregolari
- flessibilità uniforme della barra falciante
- intervallo +7°/-6°





## CILINDRO IDRAULICO

- semplifica le manovre e il trasporto della macchina
- a semplice effetto



## ACCESSORIO

## ATTACCO RAPIDO TELAIO "A"

- dotazione di serie, consente un rapido aggancio al trattore

## TELONE PROTETTIVO

- il telone realizzato in materiale di alta qualità offre una protezione perfetta contro gli oggetti volanti che fuoriescono da sotto la macchina



## SISTEMA DI SOSPENSIONE FLOTTANTE A MOLLE

- limita la pressione della barra falciante sul terreno e consente di seguire perfettamente l'aderenza al terreno

Fast CUT 300	
Larghezza di lavoro [m]	3
Numero di dischi [pz]	7
Numero di frese [pz]	14
Ruote andane doppie [pz]	2
Efficienza di lavoro [ha/h]	3,5
Velocità albero cardanico [rpm]	1000
Categoria attacco	II
Requisiti di potenza [HP]	80
Peso [kg]	915

## FASCIATRICE AUTOCARICANTE TRAINATA PER ROTOBALLE

# Sprinter 1500

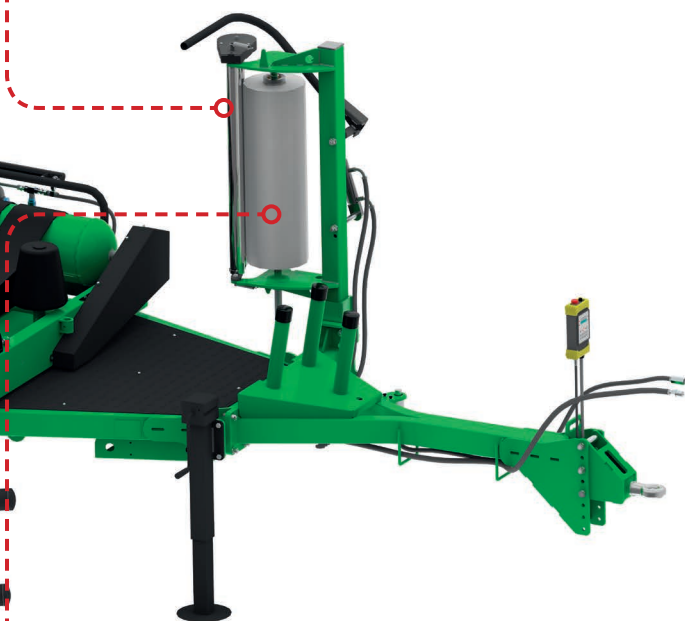
**NUOVO!**

Fasciatrice autocaricante SPRINTER 1500 è una macchina completamente automatica progettata per gli agricoltori con prati di medie e grandi dimensioni. L'unità di comando elettronica, la costruzione pratica e la ricca dotazione di serie fanno della nostra serie di fasciatori SPRINTER uno dei fasciatori più efficienti oggi disponibili sul mercato.

### INDICATORE CONDIZIONI E CONTAMINAZIONE DELL'OLIO

### TAGLIO E MANTENIMENTO IDRAULICO

- taglia e mantiene automaticamente il film in posizione pronto per avvolgere la palla successiva



### BRACCIO DI CARICO

- due posizioni di raccolta balle: 1500 e 1200 mm
- possibile caricare la palla direttamente sul piano senza fermare il trattore

### DISTRIBUTORE DI PELLICOLA

- progettato per film di larghezza 500 mm o 750 mm
- due rulli zigrinati in alluminio che, ingranati insieme, trascinano la pellicola
- sistema di montaggio rapido della pellicola



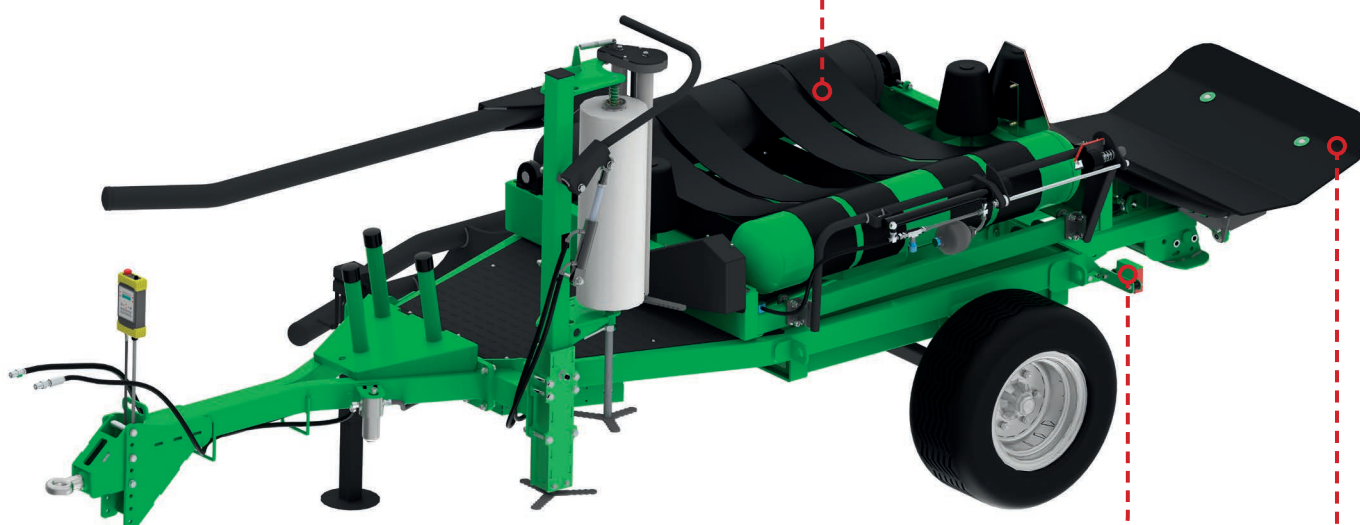


## CENTRALINA ELETTRONICA

- fornisce un lavoro e una supervisione completamente automatizzati su tutti i parametri dell'avvolgitore
- tre modalità di lavoro: automatica, semiautomatica, manuale
- responsabile del controllo del braccio di carico, della tavola di fasciatura, del sistema di taglio e mantenimento del film, dello scarico della palla e del posizionatore
- facile accesso alle statistiche più importanti, ovvero quantità di balle, tempo di lavoro, numero di avvolgimenti programmati

## PIANO DI FASCIATURA

- è costituito da un set di 4 cinghie resistenti che assicurano il corretto avvolgimento di tutte le balle, comprese le forme irregolari e sciolte
- dotato di paraurti laterali per mantenere la palla nella posizione corretta



## LUCI STRADALI

## POSIZIONATORE PER I BALLONI

- assicura un'intercettazione fluida del piano di fasciatura e consente di appoggiare il ballone delicatamente a terra
- dotato di un braccio regolabile che permette di posizionare la palla in posizione verticale o orizzontale a terra

Sprinter 1500	
Tipo di caricamento	Caricamento laterale
Lunghezza [mm]	5610
Larghezza [mm]	In posizione di lavoro 3750 / In posizione di trasporto 2395
Altezza [mm]	2620
Peso [kg]	2060
Tipo di collegamento/allaccio	Attacco a rimorchio
Azionamento	Idraulico
Requisiti di potenza [kW]	Superiore a 35 (48 HP)
Dimensione ruota	350/50-16
Efficienza pompa idraulica consigliata [l/min]	30
Pressione idraulica richiesta [MPa]	16 (160 BAR)
Dispenser pellicola [mm]	750 / 500 come standard

## FASCIATORI

# WRAP 500/750

Fasciatore con attacco a 3 punti del trattore e portata a piattaforma girevole, tramite pompa idraulica, assicurando una semplice avvolgitura delle balle di insilato.

Adatto per piccole aziende agricole o a spazi limitati e/o difficilmente raggiungibili.

L'avvolgitore di balle dotato di due rulli per una maggiore stabilità e una migliore guida della palla.

La goffratura sui tamburi dell'avvolgimento previene lo scivolamento della palla e ne aumenta la durata.

Il distributore di pellicola universale consente l'utilizzo di pellicola larga 500 mm e 750 mm.

Il rullo in alluminio zigrinato garantisce il corretto funzionamento della distribuzione della pellicola. La macchina avvolgitrice dotata inoltre di taglia pellicola.

### ACCESSORI

POSIZIONATORE FACILE DA APPLICARE: CON UNA SEMPLICE MANOVRA PERMETTE DI POSIZIONARE LA BALLA IN POSIZIONE VERTICALE OPPURE ORIZZONTALE.







## FASCIATRICE WRAP 500/750

<b>Lunghezza</b>	260 cm
<b>Larghezza di lavoro</b>	210 cm
<b>DIMENSIONE DELLE BALLE FASCIATE</b>	
<b>Diametro</b>	1.0m – 1.6m
<b>Lunghezza</b>	Fino a 1.4m
<b>Peso della palla</b>	Fino a 950 kg
<b>Potenza richiesta</b>	40 HP minimo
<b>Metodo di attacco</b>	3 punto
<b>Funzionamento avvolgitore di balle</b>	Motore idraulico
<b>Tipo di olio dell'impianto</b>	Olio motore
<b>Regime motore</b>	1500 RPM / 1500 giri al minuto
<b>Giri rullo</b>	2 giri al minuto
<b>Dispositivo di caricamento</b>	Dispositivo di caricamento con capacita di sollevamento superiore al peso delle balle avvolte con capacita di sollevare balle superiori a 1,2 m
<b>Numero minimo di avvolgimento balle</b>	2 (doppio con sovrapposizione)
<b>Tempo totale per il doppio avvolgimento (per balle 1,2 m)</b>	Approssimativamente 90 secondi
<b>Numero totale di avvolgimenti (per balle 1,2 m)</b>	Pellicola da 750mm: 18 (pellicola da 500mm: 26)
<b>Contatore di avvolgimento</b>	Elettronico
<b>Pellicola consigliata</b>	Speciale pellicola in polietilene, spessore 0.025-0.03mm, estensibile, autoadesiva, con stabilizzatore ai raggi ultravioletti
<b>Avvolgimento pellicola</b>	Coltelli rotanti su staffa fissa, il telaio rotante taglia dopo aver caricato la palla successiva dopo la prima rotazione del telaio
<b>Scarico balle avvolte</b>	Inclinando all'indietro il telaio inferiore (insieme al telaio rotante e alla palla) dopo averlo sbloccato (tirando la cima) e dopo aver sollevato parziale dell'avvolgitore sull'attacco a 3 punti del trattore
<b>Operatori per avvolgimento balle</b>	2 operatori: una persona sul trattore, la seconda per il caricamento delle balle

## TRINCIATRICE LEGGERA

### ECO

La nostra vasta gamma di trinciatrici è stata ora ampliata da una macchina leggera, perfetta per frutteti, piccoli campi e giardini. Questa macchina può essere abbinata a trattori da 15 HP o più. Il basso fabbisogno energetico è ciò che lo rende compatibile con quasi QUALSIASI macchina.

#### EQUIPAGGIAMENTO STANDARD

ALBERO ROTORE CON MARTELLI O LAME A Y. CARTER DI USCITA INCLINABILE.  
REGOLAZIONE DELL'ALTEZZA DI TAGLIO, CONTROCOLTELLO.

#### ACCESSORI

CAMBIO IDRAULICO (ECETTO MODELLO ECO 100)

#### TRASMISSIONE A CINGHIA

- la trasmissione è trasmessa da due cinghie trapezoidali (ECO 100, 135, 150) o quattro cinghie trapezoidali (ECO 180, 200, 220)
- protezione macchina
- Sistema frizione CLAMPEX

#### ALBERO CARDANICO

- 460Nm, L=860, frizione a spina di sicurezza (ECO 100, 135, 150)
- 620Nm, L=1010, frizione a spina di sicurezza (ECO 180, 200, 220)

#### TRASMISSIONE CAMBIO

- realizzato da COMER con ruota libera



#### SLITTE DI PROTEZIONE

- Larghezza 50 mm (ECO 100, 135, 150), Larghezza 100 mm (ECO 180, 200, 220)
- proteggono la macchina da ostacoli

#### RULLO CONTORNO POSTERIORE

- controlla l'altezza di taglio
- preme sul materiale pacciamato

#### COPERTURA IN GOMMA

- devia i raccolti

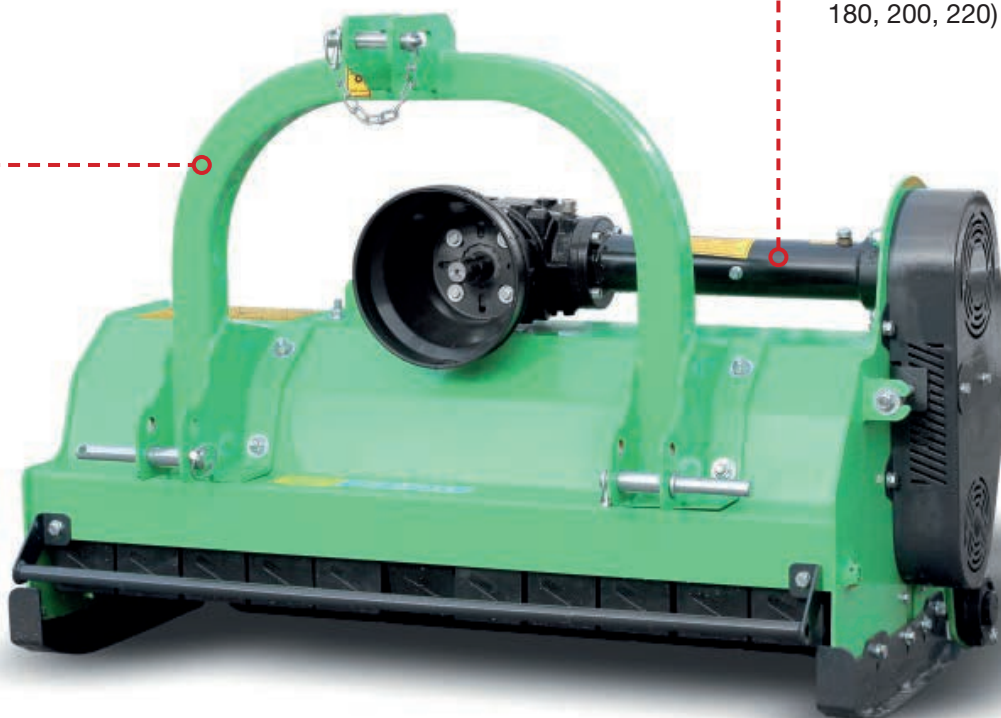


## ATTACCO A TRE PUNTI

- un profilo in acciaio piegato, che aumenta notevolmente la durata dell'attacco (a differenza dei profili saldati)

## ALBERO CARDANICO

- 460Nm, L=860, frizione a spina di sicurezza (ECO 100, 135, 150)
- 620Nm, L=1010, frizione a spina di sicurezza (ECO 180, 200, 220)



	100	135	135H	150	150H	180	180H	200	200H	220	220H
Larghezza di lavoro [mm]	1000	1350	1350	1500	1500	1730	1730	1930	1930	2130	2130
Requisiti di potenza [HP]	15	25	25	30	30	40	40	50	50	70	70
Velocità albero cardanico	540	540	540	540	540	540	540	540	540	540	540
Categoria attacco a 3 punti	I	I	I	I	I	I/II	I/II	I/II	I/II	I/II	I/II
Albero cardanico	460 Nm, frizione a spina, L - 860mm					620 Nm, frizione a spina, L - 1010mm					
Numero di mazze	16	22	22	24	24	26	26	30	30	34	34
Capacità di lavoro [ha/h]	0,5	0,7	0,7	0,75	0,75	1,3	1,3	1,6	1,6	1,6	1,6
Numero di cinghie trapezoidali	2	2	2	2	2	4	4	4	4	4	4
Peso [kg]	222	260	302	273	315	418	449	431	462	450	481
Spostamento idraulico [mm]	-	-	410	-	410	-	410	-	410	-	410

## TRINCIASTOCCHI

# LEOPARD Duo

Il trituratore multiuso LEOPARD DUO è progettato per pacciamare i resti di piante coltivate e tritare rami di alberi e arbusti recisi. È perfetto per la pacciamatura di prati e pascoli.

### EQUIPAGGIAMENTO STANDARD

SPOSTAMENTO LATERALE IDRAULICO, CARTER POSTERIORE APRIBILE, RULLO POSTERIORE O RUOTE, ALBERO DI LAVORO DOTATO DI MARTELLI O LAME A Y, REGOLAZIONE ALTEZZA DI TAGLIO, LAMA TRITURATORE, SLITTE LATERALI, TENDICINGHIA, FALDE DI PROTEZIONE

### ACCESSORI

ALBERO CARDANICO CON FRIZIONE A SPINA DI SICUREZZA (LEOPARD 200: 620NM – LEOPARD 250 E 280: 830NM)

### TRASMISSIONE A PULEGGIA

- montati su cuscinetti autocentranti – garantiscono una maggiore durata e consentono la trasmissione di coppie elevate
- la macchina è azionata da 4 cinghie trapezoidali, tese tramite un dispositivo di regolazione del bullone
- ventola montata sulla puleggia grande per raffreddare la trasmissione e le cinghie trapezoidali



**NUOVO!**  
COMBINAZIONE DELLE DUE VERSIONI

### INVOLUCRO

- realizzato con materiale di alta qualità
- spessore (3mm)
- laterale (8mm)
- materiale resistente agli urti

### COPIA DEL TERRENO

- utilizzando ruote o un rullo di contorno
- rullo di appoggio all'interno del corpo (i detriti vengono gettati dietro di esso)
- le ruote sono montate all'esterno del corpo

### SICUREZZA

- corpo in acciaio antiusura, rinforzato con profili
- Albero cardanico dotato di frizione a spina di sicurezza
- la trasmissione del cambio è dotata di una ruota libera
- Sistema di frizione CLAMPEX su entrambe le pulegge

### REGOLAZIONE DELL'ALTEZZA DI TAGLIO

- le ruote consentono la regolazione dell'altezza di taglio da 2 a 25 cm
- il rullo di contorno consente la regolazione dell'altezza di taglio da 2 a 8 cm



## CARTER POSTERIORE APRIBILE

- consente un più facile flusso dei residui colturali
- assicura un flusso regolare della massa pacciamata
- riduce i requisiti energetici

- Possibilità di montare lame a Y o mazze sull'albero di lavoro



## ALBERO DEL ROTORE PRINCIPALE

- equilibrato elettronicamente – bilanciamento accurato, elimina vibrazioni e conseguenti possibili rotture
- il suo grande diametro permette l'utilizzo di più mazze

## SLITTE/PATTINI

- forniscono ulteriore controllo e protezione
- può essere rapidamente sostituito
- realizzato in acciaio "RAEX" resistente all'usura da 5 mm



## ROBUSTA PROTEZIONE

- protegge ulteriormente il materiale triturato dalla proiezione di detriti

## SPOSTAMENTO LATERALE IDRAULICO

- scostamento campo di lavoro: 400mm
- migliora la manovrabilità intorno agli ostacoli

	Leopard Duo 200	Leopard Duo 250	Leopard Duo 280
Larghezza di lavoro [m]	2	2,5	2,8
Quantità cinghie trapezoidali [pz]	4	4	4
Quantità di mazze [pz]	32	40	46
Quantità di coltelli [pz]	64	80	92
Diametro albero principale [mm]	159	159	159
Efficienza di lavoro [ha/h]	1,7	2	2,2
Velocità albero cardanico [rpm]	540	540	540
Categoria di attacco al 3 punto	II	II	II
Requisiti di potenza [HP]	40	50	75
Peso con ruote [kg]	517	574	632
Peso con rullo [kg]	481	545	604

## TRINCIASTOCCHI

# LEO 320 Professional

Questa macchina per impieghi gravosi è ideale anche per le condizioni più difficili. Il modello 320 è progettato principalmente per tritare la paglia e altri resti di colture, mais o gambi di girasole.

### EQUIPAGGIAMENTO STANDARD

ALBERO CARDANICO (620NM, L-1010 CON FRIZIONE UNIDIREZIONALE + 900NM FRIZIONE FRIZIONE), RIDUTTORE CON RUOTA LIBERA, CARTER POSTERIORE A CERNIERA, TELAIO RINFORZATO, RUOTE DI SUPPORTO, ALBERO DI LAVORO CON MARTELLI A TRAZIONE, REGOLAZIONE DELL'ALTEZZA DI TAGLIO, SLITTE IN METALLO, PARAPIETRA DI PROTEZIONE IN METALLO

#### TELAIO SOSPENSIONE

- extra rinforzato per resistere alle condizioni più dure

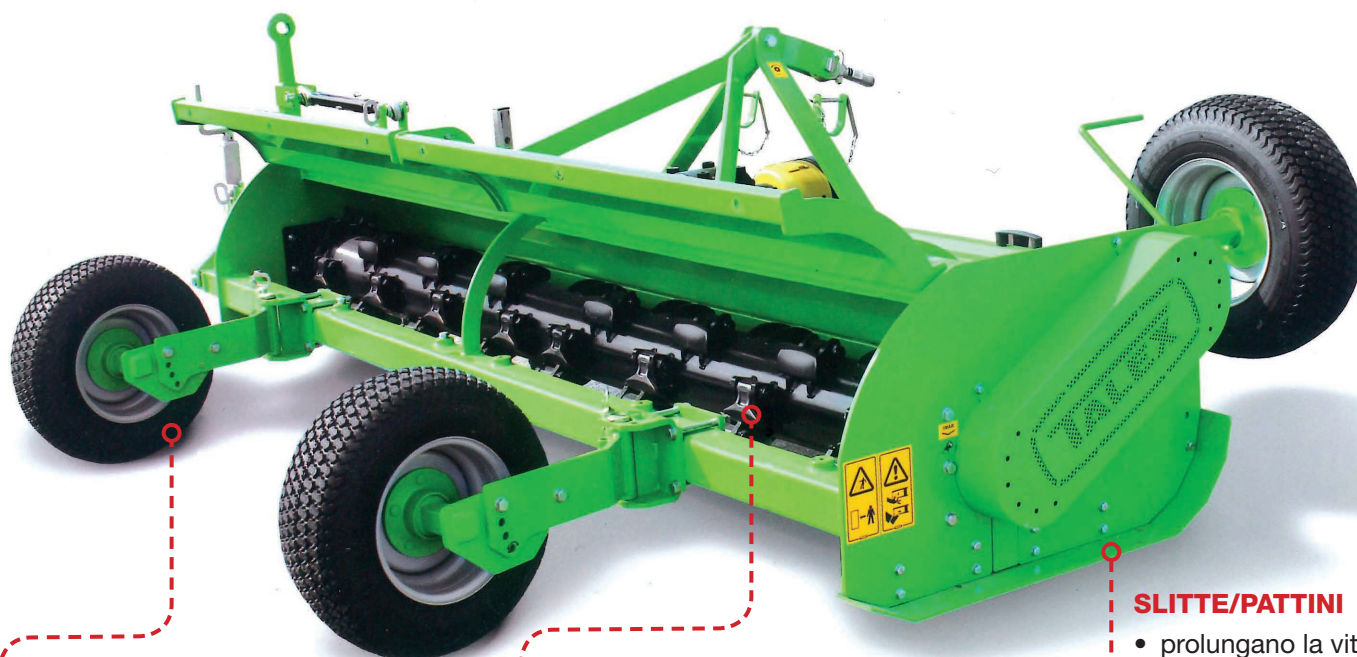
#### CORPO

- fatto di materiale di alta qualità
- doppio rinforzo



#### ATTREZZATURA ALBERO DI LAVORO

- 46 mazze, ciascuna del peso di 1,5 kg



#### SEGUIRE I BORDI

- con l'aiuto di ruote di supporto

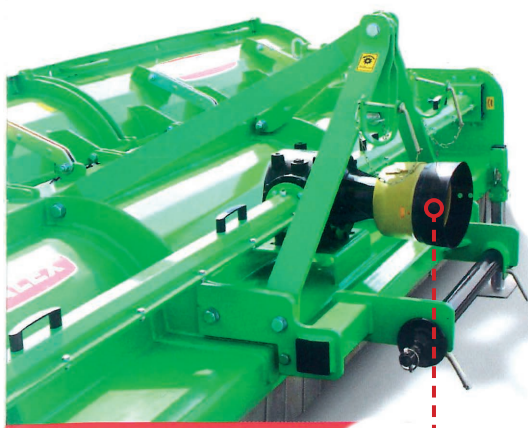
#### MAZZE DEL ROTORE PRINCIPALE

- 46 mazze ognuna delle quali pesa 1.5kg
- equilibrato elettronicamente - bilanciamento accurato, elimina vibrazioni e conseguenti possibili rotture

#### SLITTE/PATTINI

- prolungano la vita utile della macchina
- design a cambio rapido
- forniscono protezione e controllo aggiuntivi



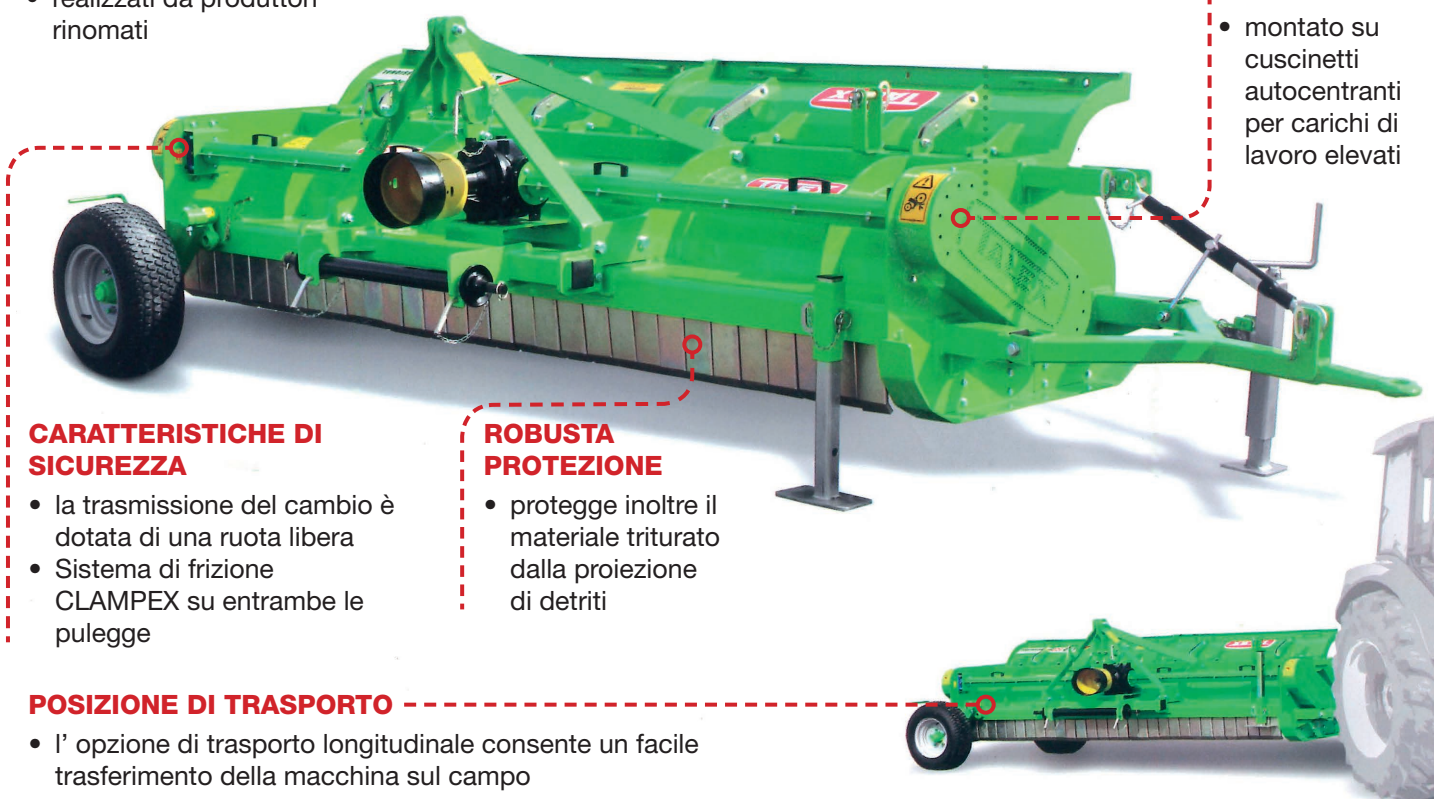


## GRUPPO RIDUTTORE

- con trasmissione bilaterale
- realizzati da produttori rinomati

## PULEGGE

- montato su cuscinetti autocentranti per carichi di lavoro elevati



## CARATTERISTICHE DI SICUREZZA

- la trasmissione del cambio è dotata di una ruota libera
- Sistema di frizione CLAMPEX su entrambe le pulegge

## ROBUSTA PROTEZIONE

- protegge inoltre il materiale triturato dalla proiezione di detriti

## POSIZIONE DI TRASPORTO

- l'opzione di trasporto longitudinale consente un facile trasferimento della macchina sul campo

Leopard Duo 280	
Larghezza di lavoro [m]	3,2
Larghezza di triturazione [mm]	2800
Quantità cinghie trapezoidali [pz]	2x3
Quantità mazze [pz]	46
Diametro albero principale [mm]	219
Efficienza di lavoro [ha/h]	2,5
Velocità albero cardanico [rpm]	540
Categoria di attacco 3pt	II
Requisiti di potenza [HP]	120
Peso [kg]	1400

## CONDIZIONATORE

# Bocian

Il BOCIAN è una macchina progettata per accelerare il processo di essiccazione. Grazie all'alta velocità e all'aspo ad alto volume, è dotato di 6 file di denti a rastrello molleggiati da 8,5 mm di spessore, il raccolto viene aerato per ridurre il contenuto di umidità, il raccolto viene deposto in andane di varie larghezze tramite alette di uscita regolabili. Il BOCIAN è stato provato e testato dagli agricoltori in Scandinavia e nel Regno Unito e si è dimostrato un andanatore molto pratico che soddisfa i requisiti degli agricoltori di oggi, è anche un'eccellente macchina per l'essiccazione della paglia con una gestione molto leggera del raccolto.

### EQUIPAGGIAMENTO STANDARD

ATTACCO A TRE PUNTI, RUOTE, DEFLETTORI REGOLABILI PER LARGHEZZA E POSIZIONE DELL'ANDANA

### ACCESSORI

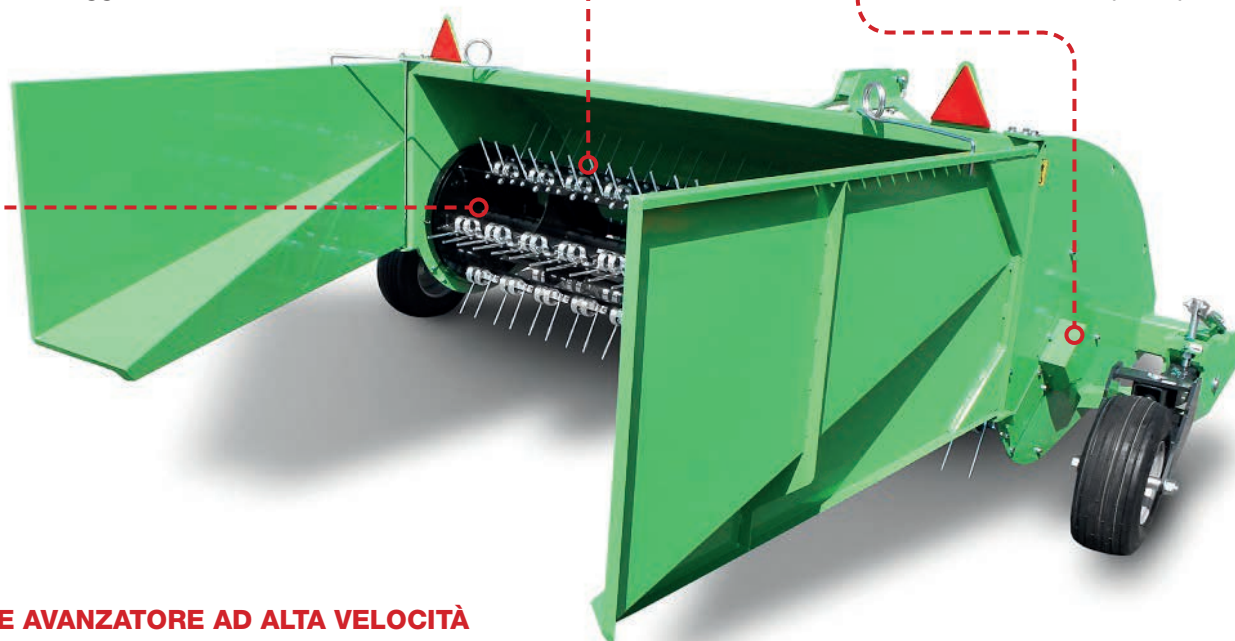
ALBERO PTO (460NM) L=1300, FRIZIONE UNIDIREZIONALE + 900NM FRIZIONE A FRIZIONE

#### RASTRELLO CON DENTI A MOLLA

- 8,5 mm di spessore, con supporti di sicurezza che impediscono che le molle rotte o danneggiate finiscano nell'andana

#### CUSCINETTI

- i cuscinetti di alta qualità consentono un funzionamento stabile del rotore principale



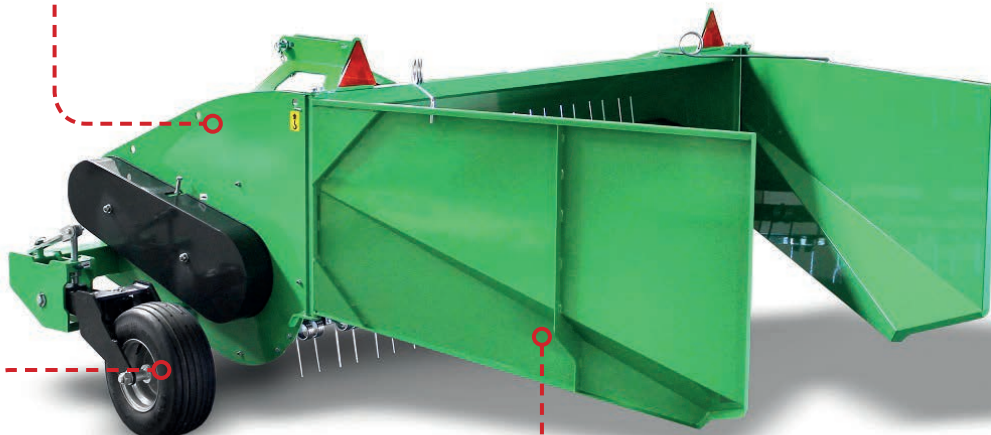
#### ROTORE AVANZATORE AD ALTA VELOCITÀ

- 8.5 mm diametro del dente
- diametro dell'albero 506 mm - 6 file
- a catena, che elimina il possibile slittamento delle cinghie trapezoidali, consente un'aerazione uniforme della paglia
- la versione 170 è dotata di 52 denti e il modello 225 ha 70 denti



## ASCIUGATURA VELOCE

- solleva, aera il fieno, l'insilato o la paglia, accorciando così i tempi di asciugatura
- l'essiccazione rapida riduce la perdita di nutrienti, producendo mangime più concentrato e nutriente



## RUOTE

- regolazione in altezza e girevole

## DEFLETTORI ANDANE

- i deflettori regolabili consentono di adattare la larghezza dell'andana alla larghezza della macchina di raccolta successiva



## PROGETTAZIONE DELLA MACCHINA

- robusta, semplice e facile da usare

	Bocian 225
Larghezza di lavoro [mm]	2250
Requisiti di potenza [HP]	75
Numero di denti [pz]	70
Classe di attacco al trattore	II
Velocità albero cardanico [rpm]	540
Efficienza di lavoro [ha/h]	2,25
Dimensione gomme	16 x 6,5-8
Peso [kg]	591

## GIRELLO VOLTAFIENO

# Tornado 550

- Versione trainata • Versione portata con attacco a 3 punti

Il voltafieno TORNADO 550 è una macchina a quattro rotori progettata per un'efficace arieggiamento e spargimento di insilato e fieno, accelerando il processo di essiccazione e riducendo la perdita di nutrienti. Produciamo una versione trainata e una portata con attacco a 3 punti.

### EQUIPAGGIAMENTO STANDARD

ALBERO PTO (460 NM L=1600), REGOLAZIONE ANGOLO DI LAVORO, ATTACCO 3PT O ATTACCO RIMORCHIO, REGOLAZIONE MECCANICA IN ALTEZZA, PIEGATURA IDRAULICA, RUOTA DI SOSTEGNO

#### VERSIONE PORTATA

#### CAMBIO

- prodotto da COMER / STAROSIELSKI
- 5 ingranaggi, i principali lavorano in olio mentre gli altri sono lubrificati a grasso solido
- protetto contro l'intasamento dell'erba

#### SISTEMA FLOTTANTE REGOLABILE

- la regolazione meccanica dell'angolo consente un posizionamento preciso dei denti

#### ALBERO PTO (cardanico)

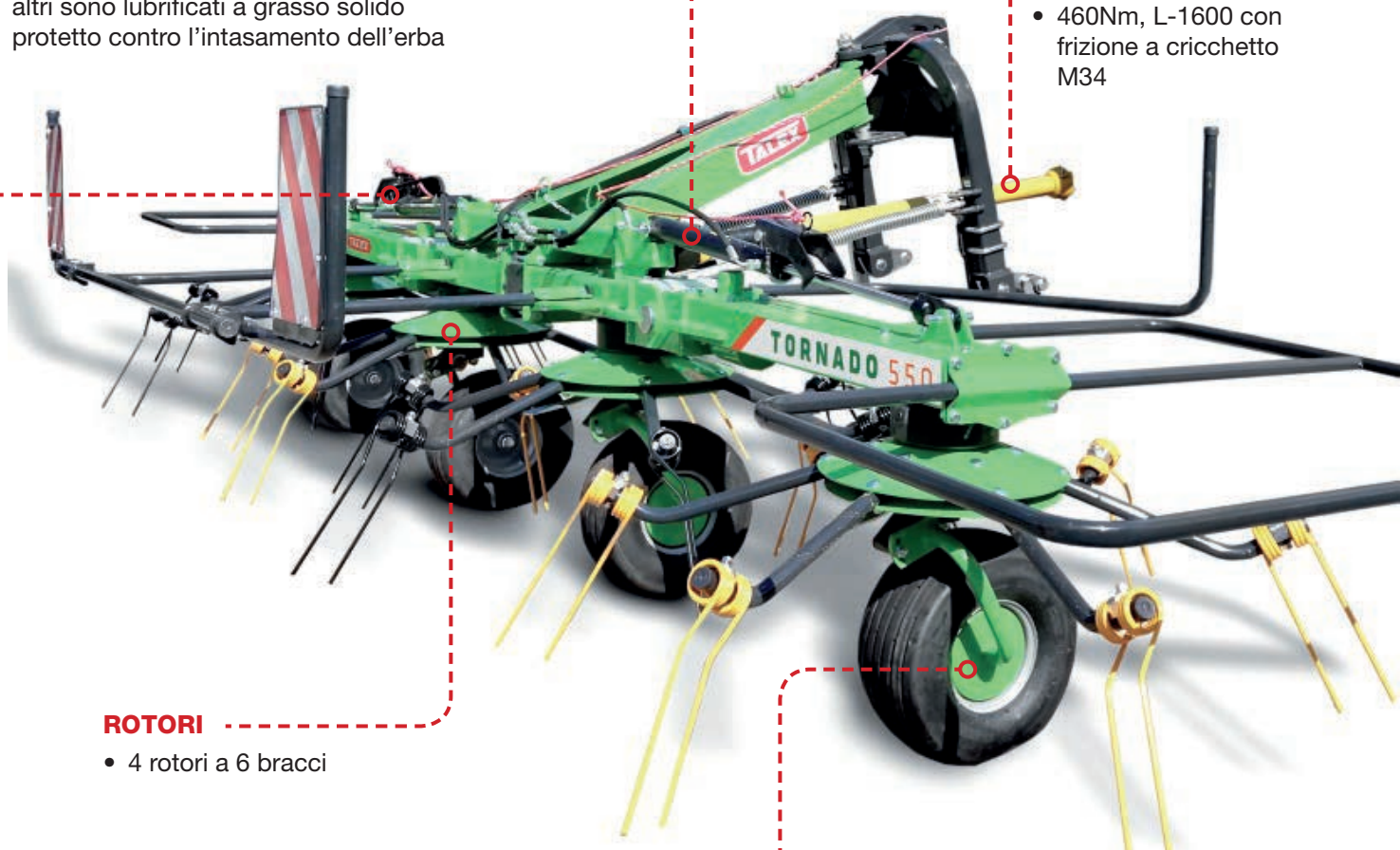
- 460Nm, L-1600 con frizione a cricchetto M34

#### ROTORI

- 4 rotori a 6 bracci

#### REGOLAZIONE E ANGOLAZIONE

- consente alla macchina di lavorare ai bordi dei prati





## VERSIONE CON ATTACCO A TRE PUNTI

- dotato di ruota di supporto di serie
- sistema di copiatura del profilo del terreno con due aste di sterzo che controllano perfettamente la macchina
- su terreni sconnessi
- un profilo in acciaio piegato, che aumenta notevolmente la durata dell'attacco (a differenza dei profili saldati)
- peso: 800 kg

## VERSIONE PORTATA



### DENTI

- realizzati in acciaio molleggiato di 10 mm di diametro

### SISTEMA IDRAULICO

- cilindri idraulici doppio effetto

## VERSIONE TRAINATA



	Tornado 550 • trainato	Tornado 550 • portato
Larghezza di lavoro [mm]	5500	5500
Larghezza totale della macchina [mm]	5900	5900
Requisiti di potenza [HP]	from 35	from 50
Velocità albero cardanico [rpm]	540	540
Efficienza di lavoro [ha/h]	5,5	5,5
Albero cardanico	460 Nm, L = 1600, frizione a cricchetto	460 Nm, L = 1600, frizione a cricchetto
Numero di rotori [pz]	4	4
Numero di bracci del rotore [pz]	6	6
Collegamento idraulico	Una sezione	Una sezione
Numero richiesto di cilindri idraulici	2	2
Diametro del rotore [mm]	1820	1820
Categoria di attacco	attacco agricolo	attacco 3pt - II categoria
Pneumatici	18 x 8,5-8	18 x 8,5-8
Peso [kg]	723	803
Larghezza di trasporto [mm]	3000	3000
Altezza di trasporto [mm]	2860	2860

## RANGHINATORE ROTANTE

# Spyder

I ranghinatori rotanti SPYDER sono macchine moderne, robuste ed esenti da manutenzione. Progettato da un inglese, è dotato di soluzioni di facile utilizzo che migliorano notevolmente il comfort e la velocità di utilizzo. Progettato con componenti di alta qualità e precisione extra, che garantiscono un funzionamento affidabile e solido della macchina.

### EQUIPAGGIAMENTO STANDARD

ALBERO PTO, RUOTA DI SUPPORTO, LAMIERA DEFLETTORE COLTURA, REGOLAZIONE MECCANICA DELL'ALTEZZA DI RASTRELLATA, TELAIO SU RUOTE A TANDEM

#### REGOLAZIONE DELL'ALTEZZA DI RASTRELLATA

- la regolazione meccanica consente il posizionamento preciso dei denti



#### DEFLETTORE DEL TAGLIO ANDANA

- fornisce la regolazione della larghezza dell'andana in 5 diverse posizioni
- tela di alta qualità ulteriormente irrigidita con 6 supporti a molla

#### TELAIO PRINCIPALE

- costituito da un profilo in profilato di acciaio piegato da 5 mm
- struttura compatta e rigida

#### SISTEMA DI STERZO

- un sistema di due aste che consente un funzionamento regolare della sterzata del sollevatore, fino a 20° sinistra/destra
- blocca il perno dello sterzo durante il trasporto



#### PTO SHAFT

- SPYDER 360: 270 Nm, L-860 con frizione a cricchetto M24
- SPYDER 460: 270 Nm, L-1310 con frizione a cricchetto M34

#### RUOTA DI SOSTEGNO

- consente una perfetta copiatura del contorno del terreno



## TRASMISSIONI

- prodotto da produttori rinomati (COMER italiana, STAROSIELSKI polacca)

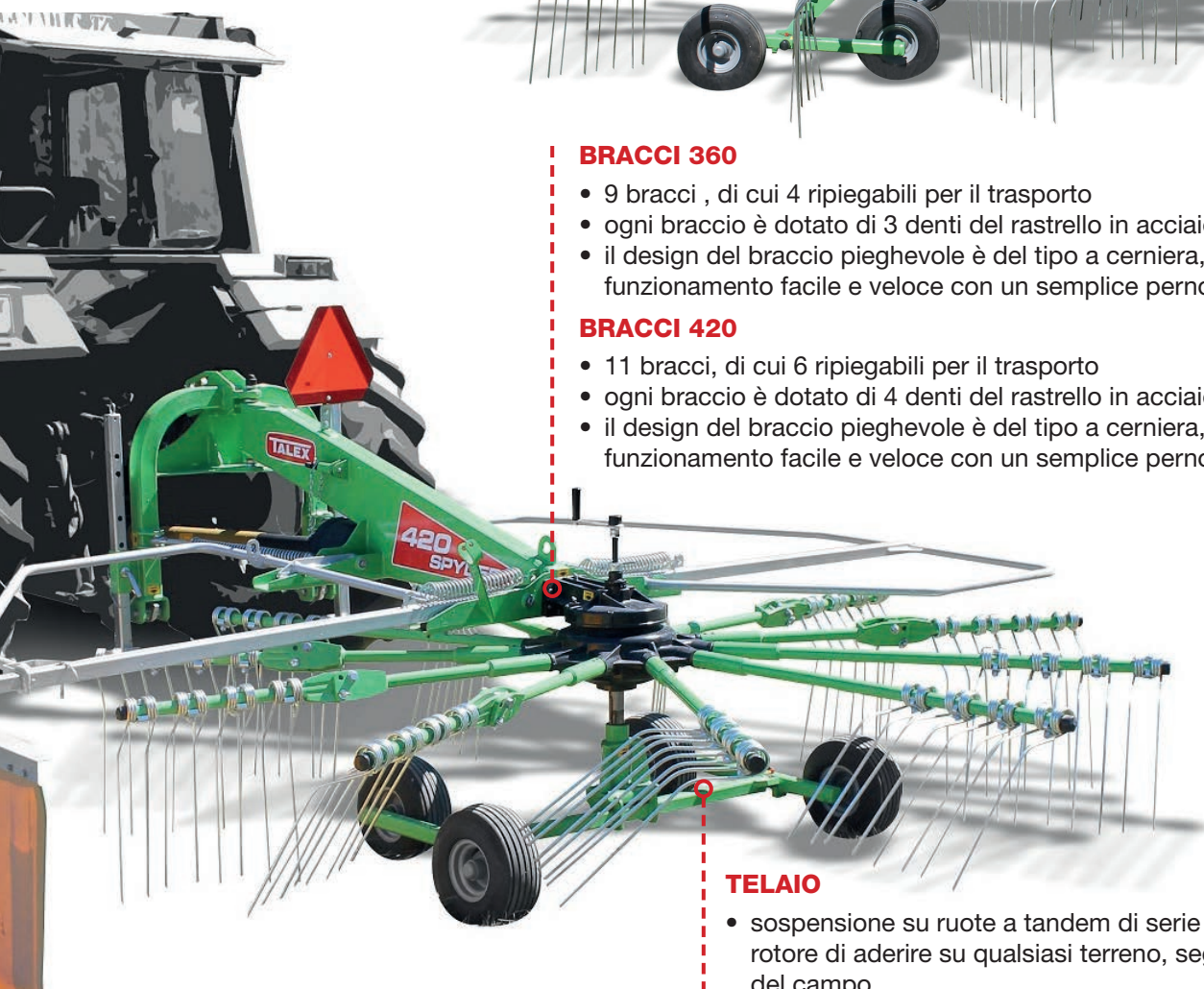


### BRACCI 360

- 9 bracci , di cui 4 ripiegabili per il trasporto
- ogni braccio è dotato di 3 denti del rastrello in acciaio di alta qualità
- il design del braccio pieghevole è del tipo a cerniera, consentendo un funzionamento facile e veloce con un semplice perno di bloccaggio

### BRACCI 420

- 11 bracci, di cui 6 ripiegabili per il trasporto
- ogni braccio è dotato di 4 denti del rastrello in acciaio di alta qualità
- il design del braccio pieghevole è del tipo a cerniera, consentendo un funzionamento facile e veloce con un semplice perno di bloccaggio



### TELAIO

- sospensione su ruote a tandem di serie che consente al rotore di aderire su qualsiasi terreno, seguendo i contorni del campo

	Spyder 360	Spyder 420
Larghezza di lavoro	3,60m	4,20m
Velocità albero cardanico [rpm]	max 540/min	max 540/min
Peso	570 kg	630 kg
PTO	270 Nm frizione a cricchetto M24	270 Nm frizione a cricchetto M34
Larghezza dell'andana inclinata	0,5-1,5m	0,5-1,5m
Bracci	9 (4 sono piegati per il trasporto)	11 (6 sono piegati per il trasporto)
Denti per braccio	3	4
Diametro giostra	2,7 m	3,3 m
Larghezza di trasporto	1,8 m	2,3 m
Altezza di trasporto	2,35 m	2,7 m
Lunghezza di trasporto	3,8 m	4,0 m

## TRINCIA ARGINI LATERALE

# Leopard RB

Le trincia argini laterali LEOPARD RB sono progettate per i lavori relativi alla manutenzione delle infrastrutture comunali, del verde urbano e nei frutteti e nelle aree boschive. Macchine di questo tipo vengono utilizzate per falciare erba, sminuzzare rami di alberi, tagliare erbacce e arbusti in aree non sviluppate.

### EQUIPAGGIAMENTO STANDARD

2 ALBERI PRESA DI FORZA (1500NM, L-1190 GRANDANGOLARE + 620NM, L-1010 CON INNESTO A SPINA DI SICUREZZA), RULLO COPIATORE DI CONTOURNO POSTERIORE, ALBERO ROTORE CON MARTELLI A TRAZIONE, REGOLAZIONE DELL'ALTEZZA DI TAGLIO, LAMA TRITURATRICE BULLONATA, SLITTE DI SICUREZZA, FALDE DI PROTEZIONE

#### CORPO PRINCIPALE

- fatto di materiale di alta qualità
- copertura rinforzata con doppio cappotto imbullonato

#### TENDE IN GOMMA

- evitano che oggetti pericolosi vengano espulsi da sotto la tenda
- garantiscono il regolare deflusso del materiale falciato

#### POSIZIONE DEL BRACCIO PIVOTANTE

- consente di estendere l'intera macchina oltre la ruota del trattore

#### SLITTE/PATTINI DI SICUREZZA

#### PERNI PIVOT SENZA MANUTENZIONE

- le boccole rotanti IGUS che non necessitano di lubrificazione







### REGOLAZIONE DELL'ALTEZZA DI TAGLIO

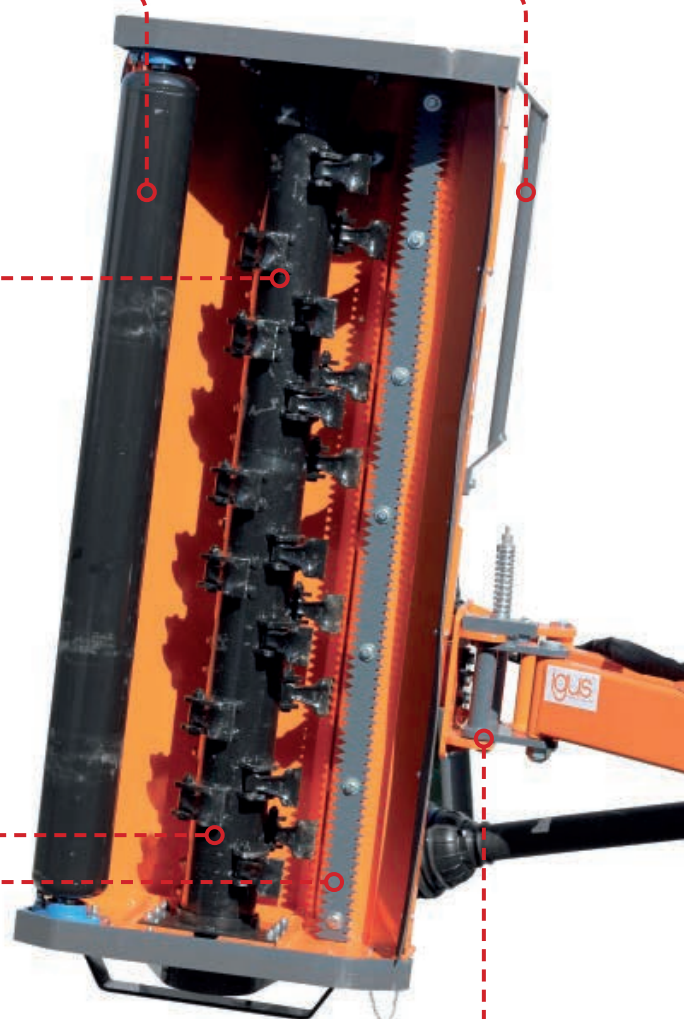
- il rullo posteriore consente la regolazione
- dell'altezza di taglio da 2 cm a 8 cm

### PARAURTI IN METALLO

- fornisce una protezione aggiuntiva contro gli ostacoli

### ATTREZZATURA DELLA MACCHINA

- 22-32 martelli/mazze a cambio rapido, 0.8kg ciascuna



### ALBERO DEL ROTORE

- l'albero di lavoro di grande diametro (159 mm), consente l'utilizzo di più mazze
- equilibrato elettronicamente – bilanciamento accurato, elimina vibrazioni e conseguenti possibili rotture

### LAMA TRITURATRICE

- previene l'intasamento della macchina ed è facile da sostituire con bulloni
- oltre a tritare il materiale, denti extra lunghi prevengono l'intasamento della barra di triturazione

### SISTEMA DI SICUREZZA ANTICOLLISIONE

- se si incontra un ostacolo, il gruppo di taglio viene inclinato all'indietro

	RB 160	RB 180	RB 200
Larghezza di lavoro [m]	1,6	1,8	2
Larghezza pacciamme [mm]	1600	1800	2000
Numero di cinghie trapezoidali [pz]	4	4	4
Numero di mazze [pz]	24	28	32
Raggio di lavoro [gradi]	+90-56	+90-56	+90-56
Diametro albero di lavoro [mm]	159	159	159
Contro-lama	1	1	1
Efficienza di lavoro [ha/h]	1,2	1,35	1,5
Velocità albero cardanico [rpm]	540	540	540
Categoria attacco	II	II	II
Requisiti di potenza [HP]	70	85	100
Peso [kg]	800	850	900

## **SPAZZATRICE A BENNA**

# **Twister**

La spazzatrice Twister è stata progettata per rimuovere rifiuti e sporco da varie superfici. Questa macchina è una perfetta combinazione di una benna volumetrica e di una spazzatrice. La potenza viene fornita tramite un motore idraulico, che aziona la spazzola da 650 mm. La parte della spazzola può essere facilmente smontata per utilizzare la benna da sola.

### **EQUIPAGGIAMENTO STANDARD**

QUALSIASI ACCOPPIATORE, REGOLAZIONE IN ALTEZZA, SPAZZOLA PRINCIPALE DI QUALSIASI TIPO (PPN O MIX)

### **ACCESSORI**

SLITTE/PATTINI PER BENNA IN POLIURETANO

#### **REGOLAZIONE IN ALTEZZA MANUALE**

- si adatta facilmente al terreno
- anche l'usura delle setole



#### **SLITTA DI GOMMA**

- optional
- protezione per il pattino della benna principale in poliuretano
- protezione aggiuntiva della superficie spazzata

#### **FIBRE**

- MIX (fibre polipropilene + fili metallici)
- PPN (fibre polipropilene)



## ACCOPIATRICE

- possibilità di scegliere qualsiasi sistema di montaggio



## LARGHEZZA DI LAVORO

- 1,80 m
- 2,00 m

	L 180	L 200
Larghezza di lavoro spazzola	1,7 m	1,9 m
Larghezza benna	1,8 m	2,0 m
Volume benna	0,68 m <sup>3</sup>	0,76 m <sup>3</sup>
Diametro spazzola	650 mm	650 mm
Peso benna	225 kg	275 kg
Peso della macchina	264 kg	276 kg
Flusso olio	60 l/min.	60 l/min.
Pressione olio	160 bar	160 bar

## SPAZZATRICE

# Eco Clean

La spazzatrice ECO CLEAN è progettata per rimuovere lo sporco da tutte le superfici indurite. È ideale per spazzare piazze, vie di traffico e parcheggi ricoperti di selciato, asfalto e cemento. Può essere accoppiato con un carrello elevatore, trattore o caricatore, per l'uso in agricoltura, orticoltura, servizi municipali o applicazioni industriali. Una vasta gamma di accessori rende la macchina adattabile alle esigenze anche dei clienti più esigenti. La spazzatrice è una macchina multistagionale, quindi può essere utilizzata anche per lo sgombero della neve in inverno.

### EQUIPAGGIAMENTO STANDARD

AGGANCIAMENTO A TRE PUNTI, SISTEMA FLOTTANTE, 3<sup>a</sup> RUOTA DI SOSTEGNO, CORPO CON SPAZZOLA PRINCIPALE, SPAZZOLA PRINCIPALE DI QUALSIASI TIPO, FESSURE PER CARICATORE FRONTALE

#### REGOLAZIONE IDRAULICA DELL'ANGOLO DI LAVORO

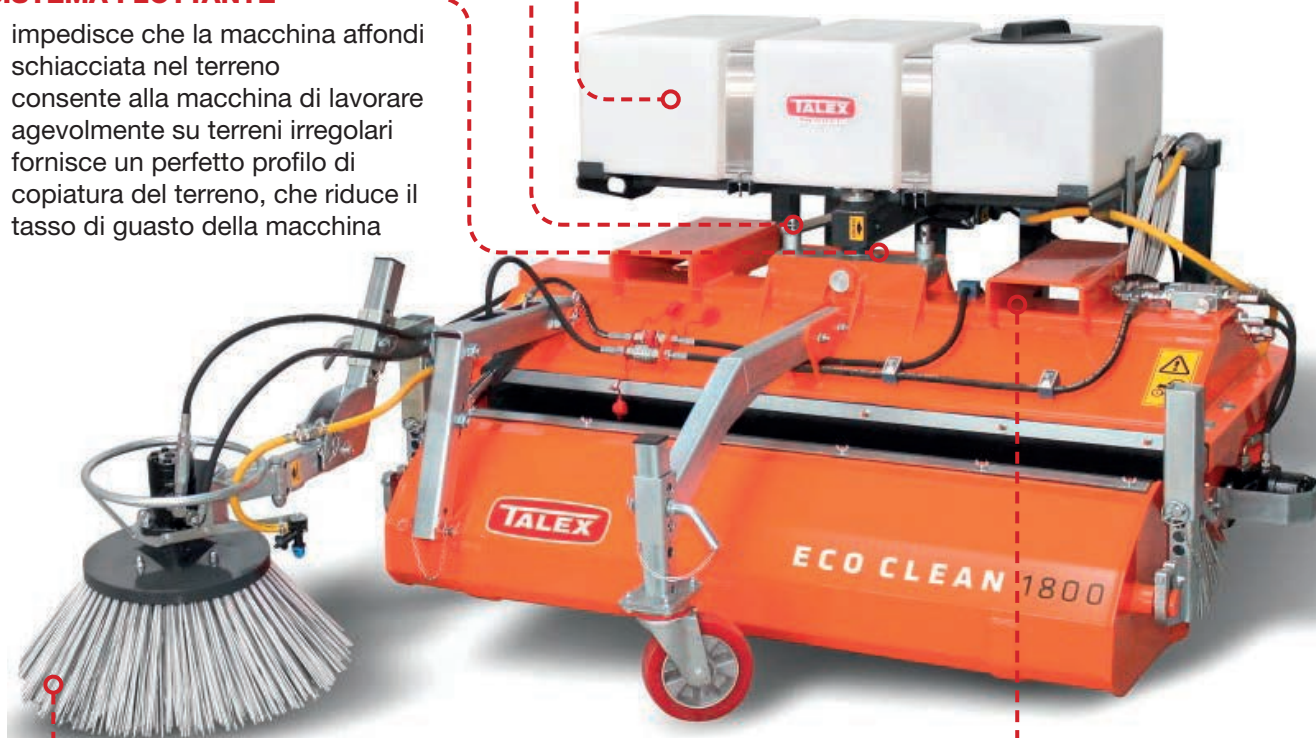
- permette di impostare l'angolo di lavoro a 15°

#### SISTEMA FLOTTANTE

- impedisce che la macchina affondi schiacciata nel terreno
- consente alla macchina di lavorare agevolmente su terreni irregolari
- fornisce un perfetto profilo di copiatura del terreno, che riduce il tasso di guasto della macchina

#### SISTEMA DI IRRORAZIONE DELL'ACQUA

- serbatoio dell'acqua da 175 l con filtro esterno
- pompa a pressione (12/24 V)
- barra spray completa di ugelli piatti
- riduzione delle emissioni di polvere durante il funzionamento
- opzione di montaggio della spazzola laterale



#### SPAZZOLA LATERALE

- Ø 650 mm
- può essere montata su entrambi i lati
- il cliente sceglie il tipo di spazzola (filo, polipropilene, MIX)
- consente uno spazzamento preciso di aree difficili da raggiungere
- ha un dispositivo di sicurezza che solleva la spazzola quando viene colpito un ostacolo
- la valvola a 3 vie regola il funzionamento della spazzola laterale

#### ATTACCO A FORCHE

- consente l'aggancio rapido della spazzatrice
- equipaggiamento standard
- operazione rigida



## AZIONAMENTO IDRAULICO

- la macchina è azionata da un motore idraulico industriale da 14kW ad alta efficienza

## RUOTE

- Ø 200x50 mm con cerchi in alluminio massiccio
- regolabile manualmente
- 3a ruota di appoggio standard nella parte anteriore della macchina



## ATTACCHI DISPONIBILI

- telaio EURO
- supporti per caricatori e sollevatori telescopici, es. Schaffer, JCB, CAT, Manitou, Volvo etc.



## SPAZZOLA PRINCIPALE

- Ø 510 mm - a scelta tra:
- MIX – una miscela di fibre di polipropilene e metallo
- PPN – fibre di polipropilene

## SERBATOIO RIFIUTI

- versione idraulica e manuale
- grande capacità, include una protezione del bordo in gomma

	Eco Clean 1200	Eco Clean 1500	Eco Clean 1800	Eco Clean 2300
Larghezza di spazzata [m]	1,2	1,5	1,8	2,3
Velocità di spazzamento consigliata	5 km/h	5 km/h	5 km/h	5 km/h
Attrezzatura da lavoro	Rullo spazzante + spazzola laterale (opzionale)			
Unità	Impianto idraulico esterno del veicolo portante			
Velocità del rullo spazzante	150 rpm	150 rpm	150 rpm	150 rpm
Pressione idraulica massima di esercizio	160 bar	160 bar	160 bar	160 bar
Requisiti minimi di olio	20 l/min	20 l/min	20 l/min	20 l/min
Numero di ugelli spruzzatori	5+1	5+1	5+1	7+1
Capacità serbatoio rifiuti [l]	100	130	160	200
Capacità serbatoio acqua [l]	175	175	175	175
Peso della spazzatrice senza accessori	250	265	280	330

## SPAZZATRICE

# Profi Clean 280

Ideale per ripristinare la pulizia di cantieri, aree industriali o strade. La spazzola di grande diametro e il serbatoio di scarico di maggiore capacità disponibile sul mercato rendono la macchina ideale per l'utilizzo con macchine ad alta capacità idraulica.

### EQUIPAGGIAMENTO STANDARD

AGGANCIO A TRE PUNTI, SISTEMA FLOTTANTE, 3° RUOTA DI SOSTEGNO, CORPO CON SPAZZOLA PRINCIPALE, SPAZZOLA PRINCIPALE DI QUALSIASI TIPO, FESSURE PER CARICATORI FRONTALI

#### ATTACCHI DISPONIBILI

- supporti per caricatori e telescopici, es. Schaffer, JCB, CAT, Manitou, Volvo etc.

#### SPAZZOLA LATERALE

- Ø 650 mm
- può essere montata su entrambi i lati
- il cliente sceglie il tipo di spazzola (metallo, polipropilene, mista)
- consente uno spazzamento preciso di aree difficili da raggiungere
- dispositivo di sicurezza che solleva la spazzola quando incontra un ostacolo
- la valvola a 3 vie regola il funzionamento della spazzola laterale

#### AZIONAMENTO IDRAULICO

- la macchina è azionata da due motori idraulici industriali ad alta efficienza da 14 kW

#### SERBATOIO / TANICA RIFIUTI

- versione manuale ed idraulica
- capacità serbatoio carburante 660 l
- grande capacità, include una protezione del bordo in gomma

#### CONNETTORI IDRAULICI

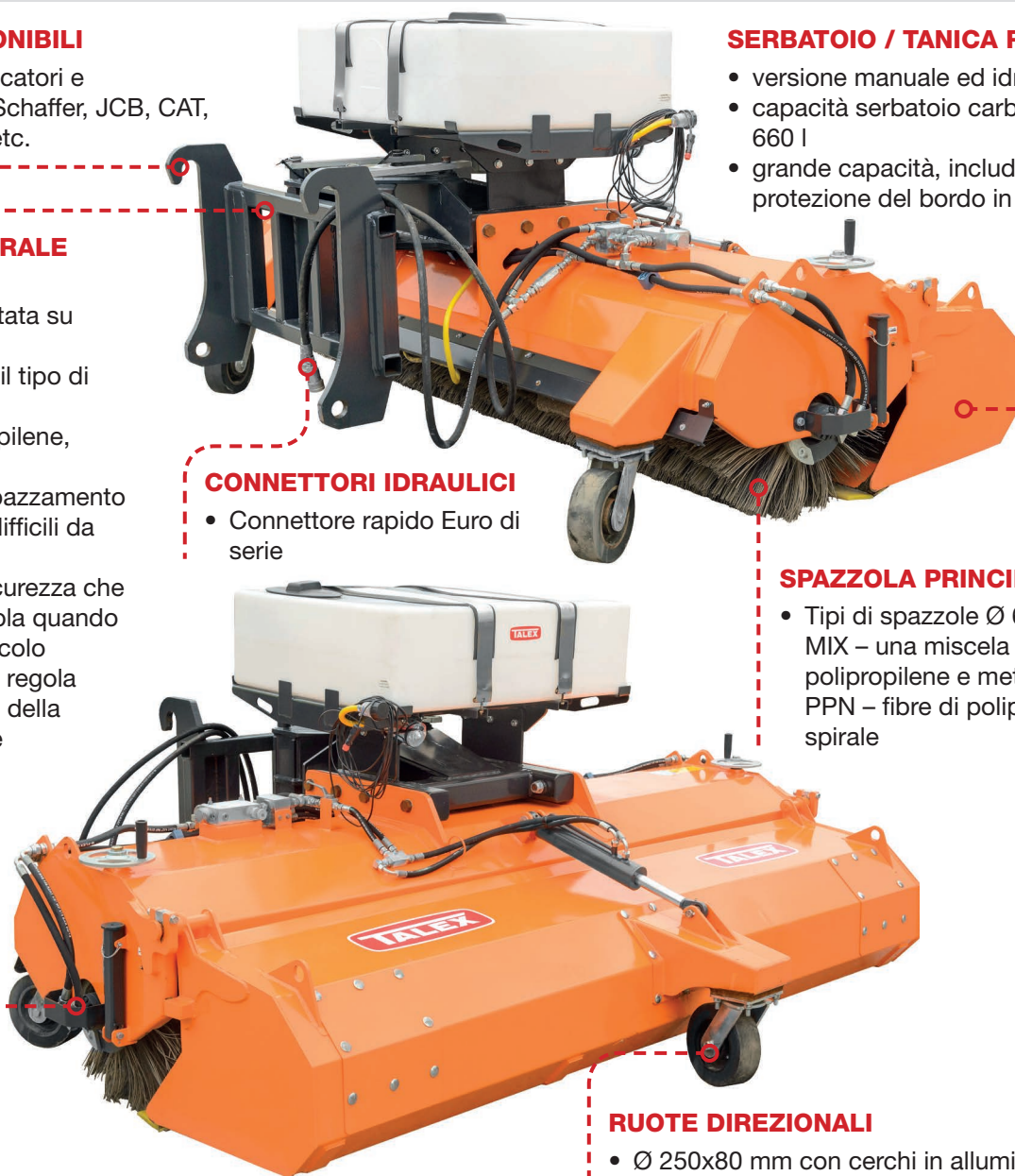
- Connettore rapido Euro di serie

#### SPAZZOLA PRINCIPALE

- Tipi di spazzole Ø 660 mm: MIX – una miscela di fibre di polipropilene e metallo  
PPN – fibre di polipropilene - spirale

#### RUOTE DIREZIONALI

- Ø 250x80 mm con cerchi in alluminio pieno
- regolabili manualmente
- 3a ruota di appoggio standard nella parte anteriore della macchina



## REGOLAZIONE IDRAULICA DELL'ANGOLO DI LAVORO

- permette di impostare l'angolo di lavoro a 15°



## SISTEMA FLOTTANTE

- impedisce che la macchina si affondi nel terreno
- consente alla macchina di lavorare agevolmente su terreni irregolari
- fornisce una copia perfetta del profilo del terreno
- riduce il tasso di possibili guasti della macchina



## IMPIANTO ANTINCENDIO

- serbatoio dell'acqua da 250 l con filtro esterno
- pompa a pressione (12/24 V)
- barra spruzzante completa di ugelli piatti
- riduzione delle emissioni di polveri durante il funzionamento
- opzione di montaggio della spazzola laterale

## SISTEMA DI INCLINAZIONE MECCANICA

- consente di impostare la spazzatrice in posizione di spazzamento a destra o a sinistra a 20°

## SISTEMA "EZ"

- lavorare con vasca sollevata e spazzare contemporaneamente, oppure sgomberare neve a dx o sx



## PROTEZIONE IN GOMMA

- protegge contro l'espulsione di pietre e altri rifiuti

Eco Clean 2300	
Larghezza di spazzata [m]	2,8
Velocità di spazzamento consigliata	5 km/h
Tipo di accessori funzionanti	Rullo spazzante + spazzola laterale (opzionale)
Unità	Impianto idraulico esterno del veicolo portante
Velocità del rullo spazzante	150 rpm
Pressione idraulica massima di esercizio:	160 bar
Requisiti minimi di olio	80 l/min
Numero di ugelli spruzzanti	9+1
Capacità serbatoio rifiuti (teorica)[l]	600
Capacità del serbatoio dell'acqua[l]	250
Peso della spazzatrice senza accessori	445





[www.albertiagri.it](http://www.albertiagri.it)



Ditta Alberti di Alberti Renzo & C. s.n.c.  
Strada Segrada, 1 46044 Goito (Mantova) Italia  
Tel. 0039.0376 604888 Fax 0376 604889  
[alberti@alberti-import-export.com](mailto:alberti@alberti-import-export.com)